

ООО «РОКСА ЭНТРАНС®»



Паспорт

**ЭЛЕКТРОМАГНИТНЫЙ
ЗАМОК СЕРИИ «ALer®»
AL-500SV**

Вертикальная модификация

ТУ 7399-005-38952051-06

Сертификат соответствия № РОСС RU.С305.Н00512
НИЦ «ОХРАНА» ГУВО МВД РФ

г. Москва, 2007 год
<http://www.entrance.roksa.ru>
e-mail: entrance@roksa.ru

1. Введение

Настоящий паспорт удостоверяет гарантированные предприятием-изготовителем основные параметры и характеристики врезного электромагнитного замка серии «ALer» AL-500SV (в дальнейшем – ЗАМОК).

2. Общие сведения об изделии

- 2.1 ЗАМОК предназначен для применения в системах контроля доступа, системах пожарной и охранно-пожарной сигнализации в качестве запорного устройства. Конструкция ЗАМКА ориентирована на «врезной», или «скрытый» вариант монтажа, при котором не уменьшается дверной проем. Предусмотрен накладной вариант монтажа при помощи специального монтажного комплекта (поставляется отдельно).
- 2.2 ЗАМОК снабжен устройством контроля срабатывания на основе датчика Холла, что позволяет интегрировать ЗАМОК в системы контроля доступа и охранно-пожарной сигнализации.
- 2.3 Модификация – для установки в вертикальном положении.
- 2.4 Пример записи при заказе: врезной электромагнитный ЗАМОК для вертикальной установки – AL-500SV.

3. Технические характеристики

- 3.1 Масса ЗАМКА – не более 1,5 кг.
- 3.2 Габаритные размеры корпусной части ЗАМКА – 203×30×20 мм.
Габаритные размеры якорной части ЗАМКА – 203×30×23 мм.
- 3.3 Длина кабелей для подключения ЗАМКА – не менее 0,25 м.
- 3.4 Номинальное напряжение питания ЗАМКА от источника постоянного тока 12 В.
- 3.5 Допустимое колебание напряжения электропитания +10% - 5% от номинального значения.
- 3.6 Максимальное усилие удержания якорной части при попытке взлома не менее 5000 Н.
- 3.7 Ток потребления силовой обмотки – не более 0,4 А.
- 3.8 Ток потребления управляющей обмотки – не более 0,04 А.
- 3.9 Допустимая величина зазора между рабочими поверхностями корпусной и якорной частей – 1,5 – 3,0мм.
- 3.10 Температурный диапазон работы ЗАМКА от минус 10 до +35°С.

4. Комплектность

В основной комплект поставки входит:

- | | |
|--|--------|
| - корпусная часть ЗАМКА | 1 шт. |
| - якорная часть ЗАМКА | 1 шт. |
| - регулировочные прокладки | 6 шт. |
| - монтажный комплект 300P/500P для установки на металлические двери: | |
| - пластина | 4 шт. |
| - винт М5х10 | 20 шт. |
| - паспорт | 1 шт. |
| - упаковочная коробка | 1 шт. |

Монтажный комплект МК AL-500 для накладного варианта установки поставляется по отдельному заказу.

5. Принцип действия

ЗАМОК состоит из корпусной и якорной частей. При закрытии двери подвижная пластина якоря притягивается к корпусу, при этом удерживающие выступы на корпусе входят в соответствующие гнезда пластины (рис. 1).

Усилие удержания двери в закрытом положении при попытке взлома первоначально определяется усилием сдвига пластины якорной части относительно корпусной, а затем (после преодоления этого усилия) конструктивными размерами удерживающих выступов. При снятии управляющего напряжения корпусная часть ЗАМКА размагничивается и пластина якорной части возвращается в исходное положение, что приводит к отпиранию двери.

Контроль срабатывания ЗАМКА осуществляется с помощью датчика Холла, который измеряет величину магнитного потока между корпусной и якорной частью замка. Датчик Холла управляет встроенным герконовым реле, состояние контактов которого может использоваться в различных системах контроля доступа.

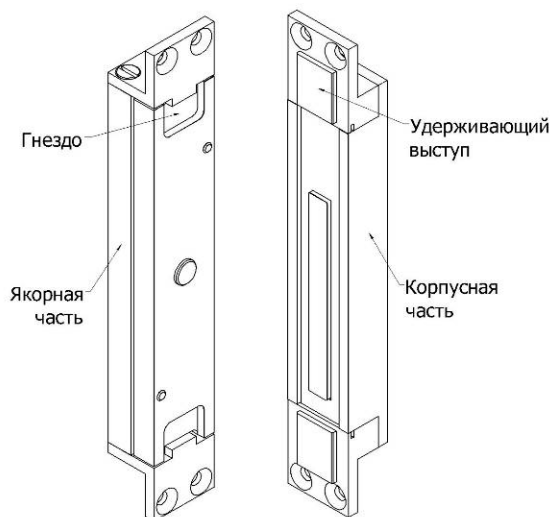


Рис. 1

6. Указания по монтажу и эксплуатации

- 6.1 ЗАМОК монтируется в средней части дверной коробки и дверного полотна (рис.2), при этом крепежные угольники корпусной и якорной частей, на которых нанесены установочные метки «ВЕРХ», должны быть сориентированы вверх.

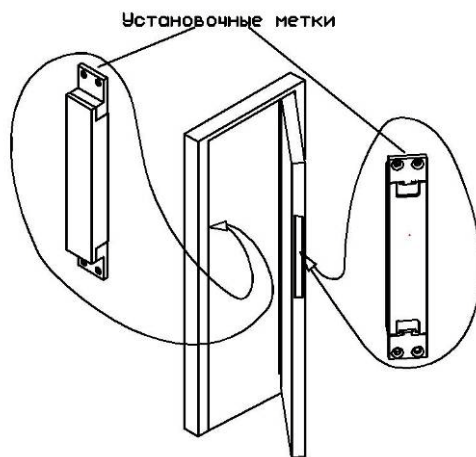


Рис. 2

6.2 Толщина двери для врезного варианта крепления ЗАМКА должна быть не менее 40 мм, при этом гарантированные зазоры между подвижной пластиной якорной части и внутренними поверхностями гнезда в двери должны быть не менее 1 мм. Т. е. пластина должна свободно, не касаясь стенок гнезда, перемещаться в пределах своего рабочего хода. Рекомендуемая ширина гнезда в двери в зоне перемещения пластины якорной части должна быть не менее 32мм. Остальные габаритно-установочные размеры показаны на рис. 3 и 4. На рис. 4 показан вариант установки якорной части в металлическую дверь с помощью переходных планок (пластин).

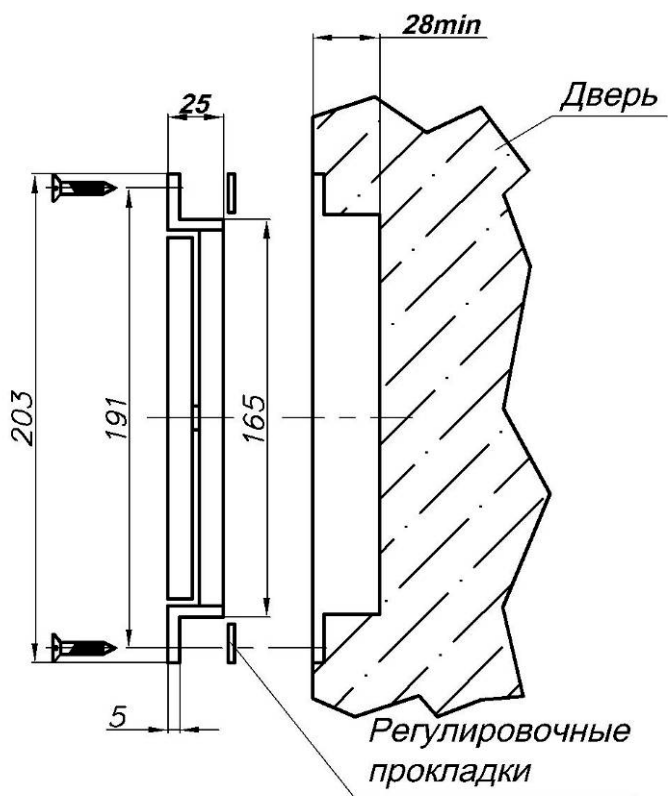


Рис. 3

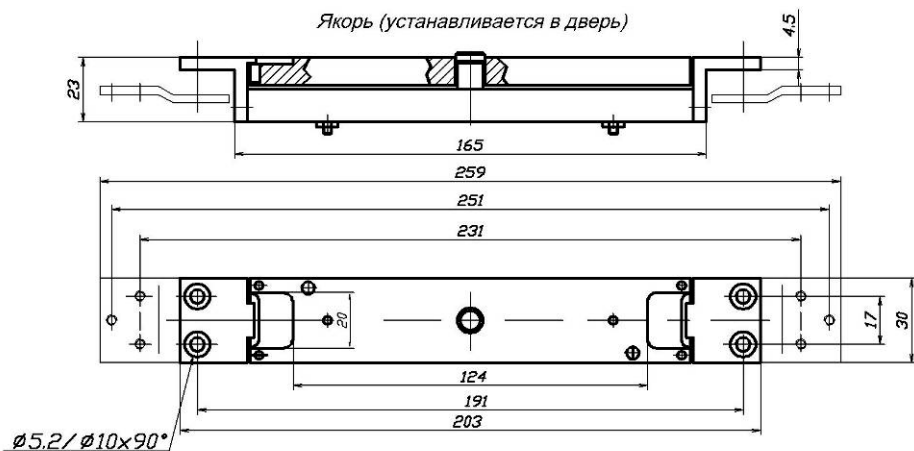


Рис. 4

Аналогичное гнездо выполняется в дверной коробке (рис. 5 и 6). На рис. 6 показан вариант установки корпусной части в металлическую дверную коробку с помощью переходных планок (пластин).

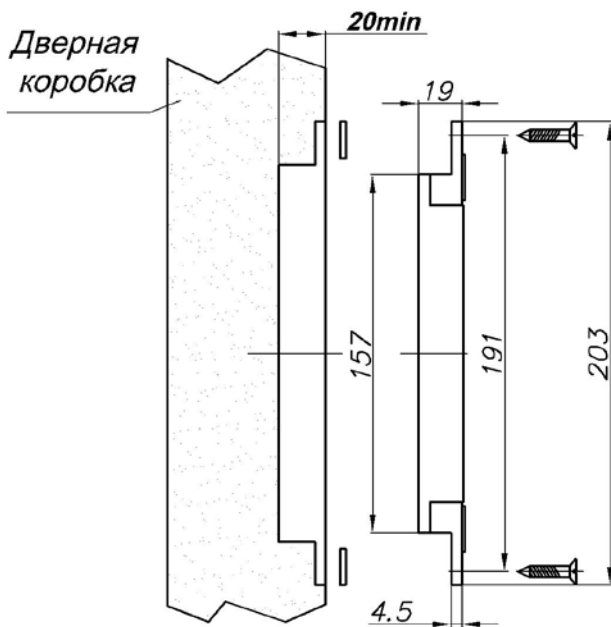
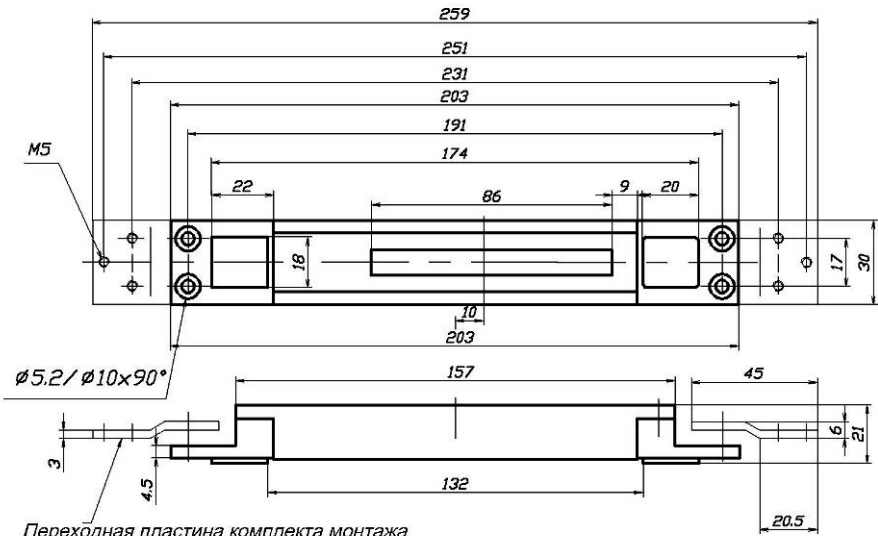


Рис. 5

Корпус (устанавливается в дверную коробку.)



Переходная пластина комплекта монтажа
Используется при установке в металлическую дверь

Рис. 6

6.3 Расположение гнезд друг относительно друга в продольном направлении (т.е. вдоль длинной стороны якорной части) должно обеспечивать точность совпадения выступа на корпусной части и гнезда якорной части в пределах ± 1.5 мм. В поперечном направлении (т.е. перпендикулярно полотну двери) расположение гнезд должно обеспечивать гарантированный люфт закрытой двери, т.е. подвижная пластина якорной части должна свободно, не касаясь стенок гнезда двери, перемещаться в пределах своего рабочего хода. При этом не должно происходить защемление подвижной пластины из-за влияния уплотнения двери, деформации дверного полотна, неточной навески петель и других факторов создающих «отдачу» двери при закрывании.

Крепление якорной и корпусной частей выполняется винтами или саморезами М4 длиной не менее 12 мм.

6.4 Допустимый рабочий (эксплуатационный) ЗАЗОР между рабочими поверхностями якорной и корпусной частей после установки и окончательного закрепления элементов ЗАМКА, должен быть в пределах 1,5 – 3,5 мм. Рекомендуемая (оптимальная) величина ЗАЗОРА 1,5 – 3 мм. При этом необходимо учитывать, что высота

выступов в корпусе составляет 1,5 мм, поэтому при минимальном ЗАЗОРЕ, в процессе закрытия двери и выступы могут слегка касаться поверхности пластины и скользить по ней. ЗАЗОР обеспечивается за счет установки регулировочных планок из комплекта поставки (толщиной 0,5 мм) под опорные поверхности корпусной и якорной частей.

- 6.5 После установки ЗАЗОРА необходимо проверить надежность срабатывания ЗАМКА. Проверку производить при закрытой двери. При включении ЗАМКА пластина должна уверенно притягиваться к корпусной части и резко от нее отскакивать при выключении. Регулировку срабатывания можно произвести вращением двух винтов, расположенных на оси якорной части. Винты изменяют натяжения рабочих пружин. Вращение винтов по часовой стрелке уменьшает натяжение и срабатывание становится более резким. Эти же пружины обеспечивают прижим якоря к основанию в исходном (открытом) положении. Люфт, свободное покачивание якоря, в этом положении НЕ ДОПУСКАЮТСЯ. Вращение винтов против часовой стрелки увеличивает натяжение и прижим.
- 6.6 После всех регулировок, винты в зоне шлицов необходимо законтрить краской НЦ. Попадание краски на рабочую поверхность не допускается.
- 6.7 Проверку ЗАЗОРА между рабочими поверхностями корпусной и якорной частей ЗАМКА рекомендуется проводить не реже одного раза в 3 месяца. В случае, если ЗАЗОР не соответствует параметрам, установленным настоящим паспортом, произвести регулировку при помощи регулировочных пластин.
- 6.8 Для монтажа ЗАМКА на металлические двери используется монтажный комплект AL 300P/500P, входящий в комплект поставки.
- 6.9 Схема подключения ЗАМКА при управлении по “+12 В” показана на рис. 7. Схема подключения ЗАМКА при управлении по “земле” показана на рис. 8. При замыкании контакта К1 ЗАМОК разблокируется.
- 6.10 Выводы 1 и 2 (рис. 7, 8) со динительного кабеля являются нормально-разомкнутыми «сухими» контактами герконового реле датчика срабатывания замка. Выводы 1, 2 замкнуты, если ЗАМОК заблокирован и разомкнуты, если – разблокирован. Допустимый ток коммутации через эти выводы не должен превышать 500 мА при напряжении не более 200 В.

6.11 В целях повышения помехоустойчивости системы рекомендуется подключать выводы 1 и 2 (рис. 7, 8) к системе контроля доступа отдельным двухпроводным кабелем.

6.12 При монтаже корпусной части в глухое гнездо деревянной дверной рамы возможен нагрев корпуса замка до 55°C, что не влияет на функционирование замка.

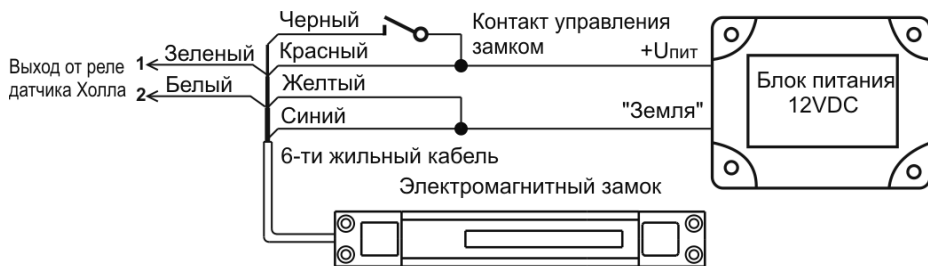


Рис. 7



Рис. 8

7. Условия хранения.

Электромагнитный замок AL-500SV подлежит хранению в отапливаемых и вентилируемых помещениях при температуре от +5 до +40°C при относительной влажности воздуха до 80% в упаковке поставщика.

8. Гарантии изготовителя.

- 8.1 Изготовитель гарантирует работоспособность ЗАМКА при соблюдении потребителем правил эксплуатации и хранения, установленных в настоящем руководстве по эксплуатации.
- 8.2 Гарантийный срок эксплуатации замка – **12 месяцев**. Срок гарантии устанавливается с даты продажи или с даты установки на объекте, но не более чем **24 месяца** с даты приемки ОТК предприятия-изготовителя.
- 8.3 При обнаружении дефекта производственного характера замок подлежит замене.
- 8.4 Потребитель лишается прав на гарантийный ремонт в следующих случаях:
- при нарушении правил эксплуатации ЗАМКА;
 - при вскрытии ЗАМКА;
 - при наличии механических повреждений ЗАМКА.
- 8.5 Гарантийный ремонт осуществляется при предъявлении настоящего гарантийного талона с проставленными датами изготовления и продажи (установки), а также штампом торгующей (монтажной) организации.

Дата приемки ОТК

Штамп ОТК

Отметка о продаже или установке
Электромагнитный замок серии **ALer AL-500SV**

Организация-продавец или установщик

Дата

Подпись