

Малые распределительные щитки

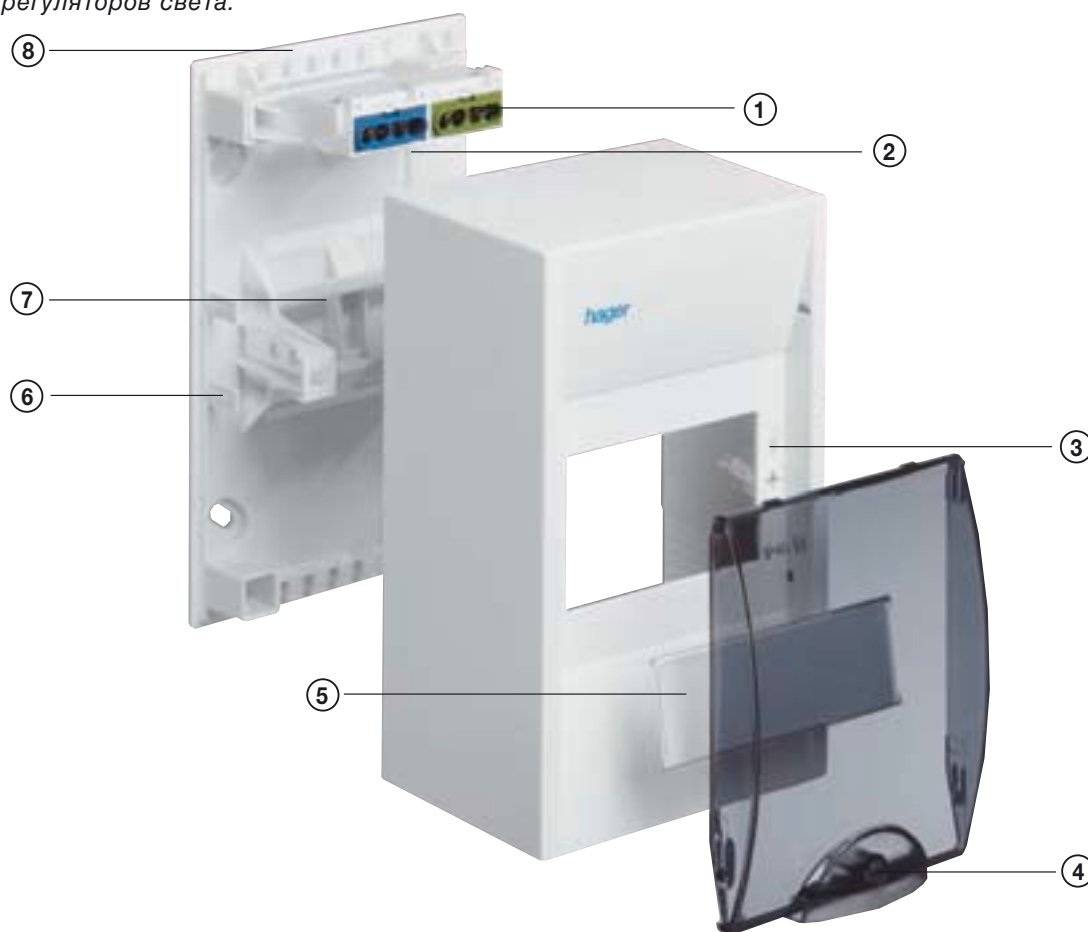
- 1.14 Распределительные мини-щитки
Степень защиты IP 30
- 1.16 Малые распределительные щитки Volta
Степень защиты IP 30
- 1.30 Малые распределительные щитки Golf
Степень защиты IP 41
- 1.33 Малые распределительные щитки VL IP 40
- 1.36 Малые распределительные щитки Vector
Степень защиты IP 41/65
- 1.42 Распределительные щитки FW
Степень защиты IP 43
- 1.52 Распределительные щит FW
скрытой установки
- 1.60 Унифицированные сборные PE/N-клеммы
QuickConnect



Мини-щитки – самые малые распределительные устройства



В распределительные мини-щитки "Hager" могут помещаться одно или несколько модульных устройств, в зависимости от исполнения. Крышка, надежно защищающая от прикосновения, обеспечивает необходимую безопасность эксплуатации модульных устройств. Распределительные мини-щитки подходят, прежде всего, для дополнительной защиты отдельных проводников или цепей, а также для децентрализованной установки модульных таймеров и регуляторов света.



Преимущества для вас:

- Защита от хищений электроэнергии – щиток можно опломбировать.
- Высокая безопасность – в крышку можно встроить замок.
- Аккуратные и легко выполняемые надписи – полоски для надписей и соответствующие покрытия входят в серийную поставку.
- Простой и быстрый монтаж – при помощи быстроразъемного крепления кожуха.
- Аккуратная прокладка проводников – встроенные приспособления для крепления проводников.
- Надежные и простые клеммы для проводников PE/N – клеммные колодки PE и N входят в серийную поставку.

Технические характеристики

- | | |
|--|---|
| Монтаж: | открытый |
| Степень защиты: | IP30 |
| Класс защиты: | II (защитная изоляция) □ |
| Материал: | высококачественная пластмасса (полистирол) |
| Цвет: | белый, RAL9010 |
| Количество устанавливаемых габаритных единиц: | от 2 до 10 |
| Крышки: | по выбору, белые или прозрачные |
| Области применения: | децентрализованная или дополнительная установка модульных устройств, например, таймеров, регуляторов для плавного управления отоплением и освещением. |

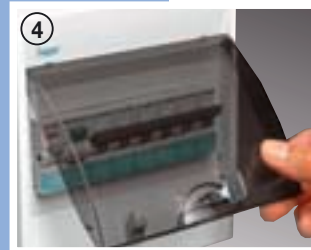
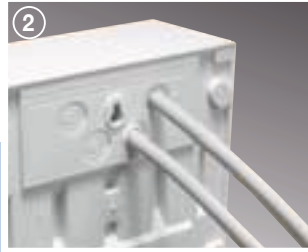


Советы для профессионалов

Высокая безопасность благодаря защищенным от прикосновения клеммам PE/N (токоведущие части закрыты для предотвращения непреднамеренного прикосновения). Монтаж их в распределительный щиток производится на заводе.

Простое введение кабелей через выштампованные вводы для проводников на задней стенке щитка

Простое и быстрое крепление кожуха при помощи быстрооткручивающихся винтов. Пломбируемый кожух.

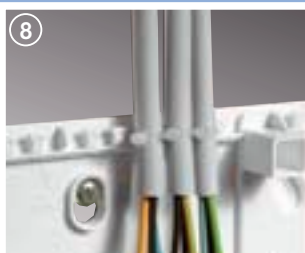


Защита от несанкционированного доступа при помощи встраиваемых во все крышки замков – по выбору.



Легко выполняемые вручную и аккуратные надписи – полоски для надписей и прозрачные защитные покрытия входят в серийную поставку.

Советы для профессионалов



Разгрузка кабеля от натяжения (крепление кабеля для предотвращения непреднамеренного вытягивания) при помощи кабельных зажимов.



Точное выравнивание и надежный монтаж распределительного щитка на стене благодаря наличию трех точек крепления.



Аккуратная прокладка проводников при помощи встроенных направляющих (фиксаторы для укладки проводников).

Распределительные мини-щитки IP 30 / с защитной изоляцией

Распределительные щитки для открытой проводки для аппаратов до 63 А

- Трехточечное крепление, начиная с GD04N.
- Подготовка с закрытием прорезей для ввода кабельных каналов во всех

четырех углах распределительного щитка.

- Установка замков на всех дверцах возможна в серийном исполнении.
- Дверцы могут поставляться белыми или прозрачными.

- Возможность каскадирования
- Возможность опломбирования в серийном исполнении.
- Выштамповки на задней стенке для кабельных вводов.



GD104N

Наименование	PE/N- клеммы	ВхШхГ в мм	Количество модулей по 17,5 мм	Кол. в упаковке	№ для заказа
Распределительный мини-щиток IP 30	-	160 x 55 x 82	2	10	GD102N
	2 x 4	180 x 110 x 82	4	5	GD104N
	2 x 4	180 x 146 x 82	6	4	GD106N
	2 x 4	180 x 182 x 82	8	1	GD108N
	2 x 4	180 x 218 x 82	10	1	GD110N

Принадлежности



GZ04N



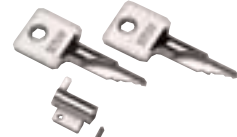
GZ104S



GZ102P



GZ102T



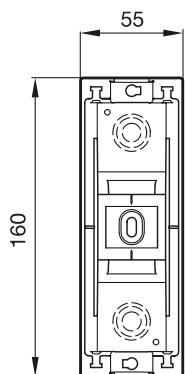
VZ313



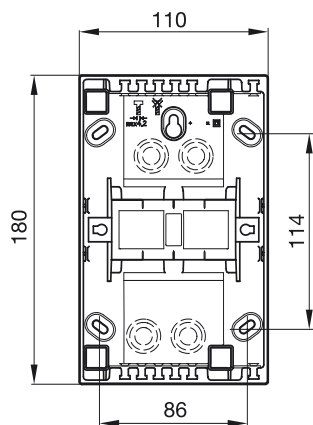
GZ100G

Наименование	Описание	Кол. в упаковке	№ для заказа
Клеммы	1 x 4, желто-зеленые 1 x 4, синие 1 x 7, желто-зеленые 1 x 7, синие	1 1 1 1	GZ04E GZ04N GZ07E GZ07N
Дополнительный держатель клемм без клемм	для GD104N для GD106N для GD108N для GD110N	1 1 1 1	GZ104S GZ106S GZ108S GZ110S
Дверца, белая	для GD102N для GD104N для GD106N для GD108N для GD110N	1 1 1 1 1	GP102P GP104P GP106P GP108P GP110P
Дверца, прозрачная	для GD102N для GD104N для GD106N для GD108N для GD110N	1 1 1 1 1	GP102T GP104T GP106T GP108T GP110T
Полоса-заглушка длиной 219 мм	Для закрывания прорези под аппараты, сетка 9 мм, штампованная Цвет: RAL 9010 (белый)	10	S35S
Замок	С 2 ключами	1	VZ313
Запасной ключ	Для цилиндрического замка VZ313	1	VZ312
Кабельный сальник M20	Для кабельного ввода в задней стенке, соответствующего степени защиты	1	GZ100G

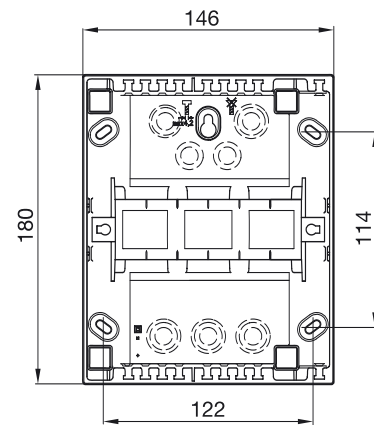
GD102N



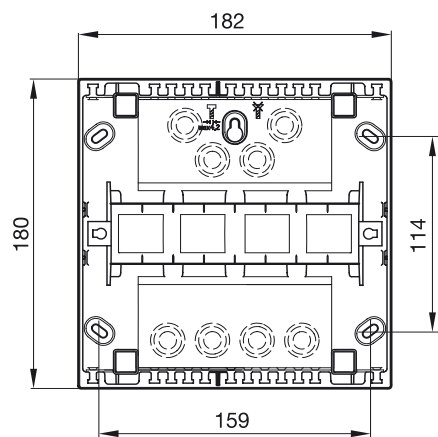
GD104N



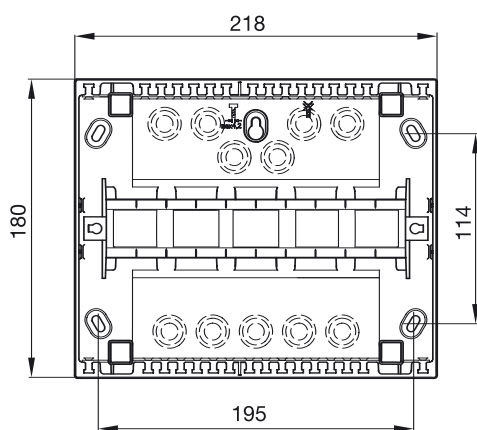
GD106N



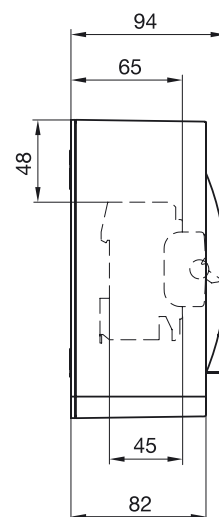
GD108N



GD110N



GD104N до GD110N



Малые распределительные щитки Volta – повышение надежности и экономия времени благодаря технологии QuickConnect

При строительстве новых и реконструкции старых жилых зданий часто требуются компактные электрические распределители.

Малые распределительные щитки Volta особенно выделяются при этом своими возможностями облегчения монтажа и многообразием исполнений.

Технология QuickConnect позволяет легко и надежно подключать проводники PE и N.



Преимущества для вас:

- Защита от хищений электроэнергии – щиток можно опломбировать.
- Высокая безопасность – в дверцу можно встроить замок.
- Широкий выбор конструктивных вариантов – белые, прозрачные дверцы, различные цвета и исполнения из нержавеющей стали, с рамками для иллюстративной или зеркальной вставки.
- Аккуратные и легко выполняемые надписи – крышка содержит поля для выполнения подписей к электрическим цепям.
- Аккуратная прокладка проводников благодаря встроенным приспособлениям для крепления проводников.
- Надежные и простые клеммы для проводников PE/N – клеммные колодки PE и N типа QuickConnect входят в серийную поставку; проводники нужно только вставить.
- Изменение направления открывания дверцы без проблем – дверца может навешиваться справа или слева.
- Простой и быстрый монтаж благодаря оптимизированному унифицированному модулю.
- Возможность монтажа также в тонких стенах – два исполнения для глубины установки в стене 90 мм и 72 мм.

Технические характеристики

- Монтаж:** исполнения для открытого, скрытого монтажа и монтажа в пустотелой стене
- Степень защиты:** IP30
- Класс защиты:** II (защитная изоляция)
- Материал:** высококачественная пластмасса (полистирол), дверцы из стального листа
- Цвет:** белый (RAL9010) и другие цвета
- Количество устанавливаемых габаритных единиц:** от 8 до 48
- Исполнения:** от 1- до 4-рядного
- Дверцы:** различных исполнений (прозрачная, из нержавеющей стали, с рамкой для иллюстративной вставки) и цветов (голубого, красного, неокрашенного алюминия)
- Области применения:** этажные электрические распределители в жилых и общественных зданиях; установка модульных аппаратов защиты и управления, а также монтаж аппаратуры tebis.



Советы для профессионалов

Быстрое изменение направления открывания дверцы направо или налево при помощи переставляемого вручную дверного шарнира – без инструментов



Защита от несанкционированного доступа при помощи встраиваемого замка



Повышенная безопасность благодаря пломбируемой крышке

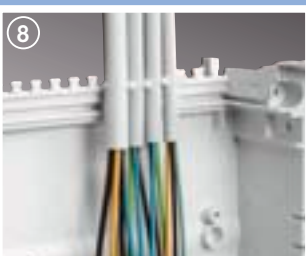


Простой монтаж в пустотелых стенах при помощи лапок (поворотных крепежных приспособлений для зажимания распределительного щита)



Экономия времени при скрытом монтаже благодаря наличию планок для быстрого крепления

Советы для профессионалов



Разгрузка кабеля от натяжения (крепление кабеля для предотвращения непреднамеренного вытягивания) при помощи кабельных зажимов



Простое извлечение клемм PE/N руками благодаря использованию защелок. Клеммы имеют защиту от прикосновения (токоведущие части закрыты для предотвращения непреднамеренного прикосновения)



Удобный ввод проводников через съемную крышку кабельных вводов (съемная верхняя часть распределительного щита с выштамповками для прорезания отверстий)

Малые распределительные щитки в форме стандартной поставки. Степень защиты IP 30, класс защиты II Volta



- Распределительные щитки для скрытой проводки
- Для аппаратов до 63 А.
 - Глубина установки аппаратов: максимум 70 мм.
 - Варианты:
 - Глубина установки в стене 90 мм;
 - Глубина установки в стене 72 мм с боковыми упорными профилями и высокой наружной рамкой (высотой 25 мм).
 - Крышка для аппаратуры, может быть опломбирована в серийном исполнении.
 - Крепления для проводников в серийном исполнении.
 - Поворотная наружная рамка с 15-мм планкой поверх штукатурки.
 - Дверца из стального листа с утопленной ручкой.
 - Дверца переставляется вручную без демонтажа наружной рамки для открывания дверцы вправо или влево.
 - Защищенные от прикосновения штепсельные клеммы PE/N защелкивающегося типа, удобные для монтажа.
 - N-клеммы для проводки автоматических выключателей дифференциальной защиты устанавливаются на держатели клемм в серийном исполнении.
 - Цвет: белый (RAL 9010).
 - Стандарты: EN 60439-3.



VU36CN

Типоразмер	Штепсельные клеммы 1,5 – 4 мм ²	Хомутиковые клеммы 1,5 – 25 мм ²	Количество модулей по 17,5 мм	Кол. в упаковке	№ для заказа
1-рядный	11xN + 11xPE	3xN + 3xPE	12 + 2	1	VU12CN
1-рядный Глубина установки в стене 72 мм	11xN + 11xPE	3xN + 3xPE	12 + 2	1	VU12MN
2-рядный	16xN + 14xPE	4xN + 4xPE	24 + 4	1	VU24CN
2-рядный Глубина установки в стене 72 мм	16xN + 14xPE	4xN + 4xPE	24 + 4	1	VU24MN
3-рядный	19xN + 17xPE	5xN + 5xPE	36 + 6	1	VU36CN
3-рядный Глубина установки в стене 72 мм	19xN + 17xPE	5xN + 5xPE	36 + 6	1	VU36MN
4-рядный	21xN + 20xPE	5xN + 6xPE	48 + 8	1	VU48CN
4-рядный Глубина установки в стене 72 мм	21xN + 20xPE	5xN + 6xPE	48 + 8	1	VU48MN

- Распределительные щитки для пустотелых стен
- Для аппаратов до 63 А.
 - Глубина установки аппаратов: максимум 70 мм.
 - Варианты:
 - Глубина установки в стене 88 мм;
 - Глубина установки в стене 72 мм с боковыми упорными профилями и высокой наружной рамкой (высотой 25 мм).
 - Приспособления для разгрузки кабелей от натяжения.
 - Кабельные крепления для поддержки проводников.
 - Цвет: белый (RAL 9010).



VH36CN

Типоразмер	Штепсельные клеммы 1,5 – 4 мм ²	Хомутиковые клеммы 1,5 – 25 мм ²	Количество модулей по 17,5 мм	Кол. в упаковке	№ для заказа
1-рядный	11xN + 11xPE	3xN + 3xPE	12 + 2	1	VH12CN
1-рядный Глубина установки в стене 72 мм	11xN + 11xPE	3xN + 3xPE	12 + 2	1	VH12MN
2-рядный	16xN + 14xPE	4xN + 4xPE	24 + 4	1	VH24CN
2-рядный Глубина установки в стене 72 мм	16xN + 14xPE	4xN + 4xPE	24 + 4	1	VH24MN
3-рядный	19xN + 17xPE	5xN + 5xPE	36 + 6	1	VH36CN
3-рядный Глубина установки в стене 72 мм	19xN + 17xPE	5xN + 5xPE	36 + 6	1	VH36MN
4-рядный	21xN + 20xPE	5xN + 6xPE	48 + 8	1	VH48CN
4-рядный Глубина установки в стене 72 мм	21xN + 20xPE	5xN + 6xPE	48 + 8	1	VH48MN

Малые распределительные щитки в форме системной поставки. Степень защиты IP 30, класс защиты II











Малые распределительные щитки VoIta в форме системной поставки

для объектов, состоящие из:

- Пустых стенных коробок для монтажа со скрытой проводкой или в пустотелых стенах.
- Съёмных пакетов с наружными рамками и дверцами (цвет RAL 9010), крышками аппаратуры, несущими каркасами и принадлежностями.

- С защищенными от прикосновения клеммами QuickConnect и FI-клеммами (аппаратуры дифференциальной защиты).



	Наименование	Описание	Кол. в упаковке	№ для заказа
 VU24K	Пустая стенная коробка для монтажа со скрытой проводкой, для съёмного пакета с защитой для штукатурки и крепежными накладками	Размеры ниши		
		1-рядный, 317 x 330 x 90 мм	1	VU12K
		2-рядный, 442 x 330 x 90 мм	1	VU24K
		3-рядный, 567 x 330 x 90 мм	1	VU36K
		4-рядный, 692 x 330 x 90 мм	1	VU48K
 VZ24UHN	Пустая стенная коробка для монтажа в пустотелых стенах, для съёмного пакета с предварительно установленными анкерами для пустотелых стен и кабельными креплениями	Размеры выреза		
		1-рядный, 307 x 312 x 88 мм	1	VH12K
		2-рядный, 432 x 312 x 88 мм	1	VH24K
		3-рядный, 557 x 312 x 88 мм	1	VH36K
		4-рядный, 682 x 312 x 88 мм	1	VH48K
 VZ24AVN	Съёмный пакет с клеммами PE/N и FI с наружной рамкой и дверцей белый (RAL 9010)	1-рядный, 2 x 13 клемм	1	VZ12UHN
		2-рядный, 2 x 17 клемм	1	VZ24UHN
		3-рядный, 2 x 22 клемм	1	VZ36UHN
		4-рядный, 2 x 25 клемм	1	VZ48UHN
 VZ132	Съёмный пакет для рядных клемм, с наружной рамкой и дверцей , белый (RAL 9010)	2-рядный	1	VZ24RK
		3-рядный	1	VZ36RK
		4-рядный	1	VZ48RK
		 VZ24AVN	Съёмный пакет без наружной рамки и дверцы, с клеммами QuickConnect и встроенными FI-клеммами	1-рядный, 2 x 13 клемм
2-рядный, 2 x 17 клемм	1			VZ24AVN
3-рядный, 2 x 22 клемм	1			VZ36AVN
4-рядный, 2 x 25 клемм	1			VZ48AVN
 VZ101	Наружная рамка с дверцей белая (RAL 9010)	1-рядный	1	VZ101
		2-рядный	1	VZ102
		3-рядный	1	VZ103
		4-рядный	1	VZ104
 VZ132	Дверца с прозрачным окном белая (RAL 9010) Ширина рамы около 40 мм	1-рядный	1	VZ131
		2-рядный	1	VZ132
		3-рядный	1	VZ133
		4-рядный	1	VZ134
 VZ132	Наружная рамка без дверцы для дверцы с прозрачным окном белая (RAL 9010)	1-рядный	1	VZ141
		2-рядный	1	VZ142
		3-рядный	1	VZ143
		4-рядный	1	VZ144






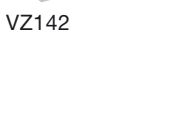

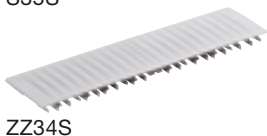



VZ334

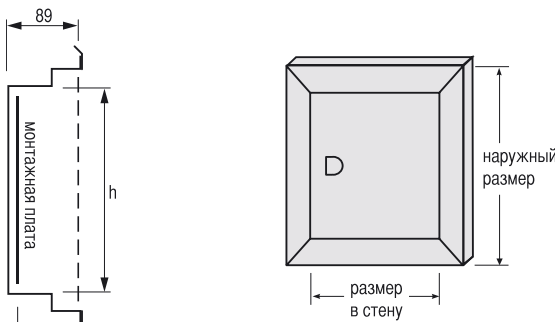


Наименование	Описание	Кол. в упаковке	№ для заказа
Наружная рамка с дверцей, белый алюминий (RAL 9006)	1-рядный	1	VZ321
	2-рядный	1	VZ322
	3-рядный	1	VZ323
	4-рядный	1	VZ324
Наружная рамка с дверцей, синий ультрамарин (RAL 5002)	1-рядный	1	VZ331
	2-рядный	1	VZ332
	3-рядный	1	VZ333
	4-рядный	1	VZ334
Наружная рамка с дверцей, коричневато-красная (RAL 3011)	1-рядный	1	VZ341
	2-рядный	1	VZ342
	3-рядный	1	VZ343
	4-рядный	1	VZ344
Наружная рамка с дверцей, красная (RAL 3020)	2-рядный	1	VZ252
	3-рядный	1	VZ253
	4-рядный	1	VZ254
Другие цвета RAL поставляются по заказу			
Наружная рамка с дверцей, шероховатая нержавеющая сталь	1-рядный	1	VZ261
	2-рядный	1	VZ262
	3-рядный	1	VZ263
	4-рядный	1	VZ264
Дверца со сменной рамкой для зеркальной или иллюстративной вставки (без стекла)	2-рядный белая	1	VZ801
	3-рядный белая	1	VZ802
	2-рядный черная	1	VZ803
	3-рядный черная	1	VZ804
	2-рядный серебристая	1	VZ807
	3-рядный серебристая	1	VZ808
	2-рядный синяя	1	VZ809
3-рядный синяя	1	VZ810	
Зеркальная вставка	2-рядный	1	VZ811
	3-рядный	1	VZ812
Иллюстративная вставка в рамку (с прозрачной пластиной)	2-рядный	1	VZ813
	3-рядный	1	VZ814
Дверца с панелью для втыкания кнопок Обтянутая черным материалом пластина из жесткого пенопласта с алюминиевой рамкой. Цвет: серебристый	2-рядный	1	VZ292
	3-рядный	1	VZ293
Табло управления Алюминиевое табло в рамке из анодированного алюминия с цилиндрическим замком. Печать рисунка, монтаж элементов и соединение проводами по заказу	2-рядный	1	VZ242
	3-рядный	1	VZ243

	Наименование	Описание	Кол. в упаковке	№ для заказа
 VZ502	Крепежный шаблон для малых распределительных щитков для скрытой проводки	Для применения при монтаже заливкой бетоном; с 4 крепежными болтами для установки на опалубке	для распределительных щитков VU12CN	1 VZ501
			VU24CN	1 VZ502
			VU36CN	1 VZ503
			VU48CN	1 VZ504
 VZ510	Разделительная перегородка, горизонтальная	Для разделения ярусов распределительных щитков	1	VZ510
	 VZ512	Разделительная перегородка, вертикальная	Для вертикального разделения ярусов распределительных щитков 1-рядных	10
2-рядных			10	VZ512
3-рядных			10	VZ513
4-рядных			10	VZ514
 VZ402	Изолирующая проставка	Для опорного каркаса при изолированном монтаже П-образной планки в 3- и 4-рядных распределительных щитках (1 комплект = 10 штук)	1	VZ402
 VZ406	П-образная планка утопленная	Увеличение глубины встраивания до 84 мм	10	VZ406
 VZ463	Держатель с клеммами PE/N Для установки в распределительные щитки для открытой и скрытой проводки	<i>Штепсельные клеммы</i> 1,5 – 4 мм ²	<i>Хомутиковые клеммы</i> 1,5 – 25 мм ²	
		11xN + 11xPE	3xN + 3xPE	1 VZ461
		16xN + 14xPE	4xN + 4xPE	1 VZ462
		19xN + 17xPE	5xN + 5xPE	1 VZ463
		21xN + 20xPE	5xN + 6xPE	1 VZ464
 VZ465	Указание: ширину модулей см. на стр. T6.07 Клеммы для проводки управления	7-полюсные, с крышкой и крепежными кронштейнами, с возможностью опломбирования	1	VZ465
		 VZ452	Монтажная пластина для последующей установки во все варианты серии Volta	1-рядный
2-рядный	5			VZ452
3-рядный	5			VZ453
4-рядный	5			VZ454

	Наименование	Описание	Кол. в упаковке	№ для заказа
 VZ303	Дверной замок с ключом	Симметричное запираение	1	VZ303
		Запасной ключ для VZ303	1	VZ304
		Несимметричное запираение	1	VZ302
 VZ308	Замок-защелка	Запасная часть	1	VZ308
 VZ122	Запасная дверца для распределительных щитков для скрытой проводки белая (RAL 9010)	1-рядный	1	VZ121
		2-рядный	1	VZ122
		3-рядный	1	VZ123
		4-рядный	1	VZ124
 VZ132	Дверца с окном для распределительных щитков для скрытой проводки ширина рамки около 40 мм белая (RAL 9010)	1-рядный	1	VZ131
		2-рядный	1	VZ132
		3-рядный	1	VZ133
		4-рядный	1	VZ134
 VZ142	Наружная рамка для распределительных щитков для скрытой проводки высота 9 мм белая (RAL 9010)	1-рядный	1	VZ141
		2-рядный	1	VZ142
		3-рядный	1	VZ143
		4-рядный	1	VZ144
 VZ142	Наружная рамка для распределительных щитков для скрытой проводки высота 25 мм белая (RAL 9010)	1-рядный	1	VZ111
		2-рядный	1	VZ112
		3-рядный	1	VZ113
		4-рядный	1	VZ114
	Листы для надписей 1 комплект = 10 шт.	Листы с обозначениями для наклеивания на дверцу распределительного щитка	1	VZ717
	Маркировочные таблички 1 комплект = 10 шт.	Прозрачная оболочка, самоклеящиеся, с вставными полосками для выполнения надписей 14 модулей	1	VZ602
	Карман для схем	Для приклеивания к дверце	10	VZ407
 S35S	Полоса-заглушка длинной 221 мм, фиксируемая	Для закрывания прорези под аппараты, сетка 9 мм, штампованная Цвет: RAL 9010 (белый)	10	S35S
		Для закрывания частично занятой прорези под аппараты, сетка 9 мм, штампованная Цвет: RAL 9010 (белый)	10	ZZ34S
 ZZ34S				
 S30N	Пружинная заглушка	Для закрывания прорези под аппараты на ширину модуля 1 комплект = 10 шт. 18 мм 2 шт. 9 мм	1	S30N

Размеры пустой стенной коробки, мм:



верхняя подсоединит. полость 1 - 4-рядное: 140 мм
 нижняя подсоединит. полость 1 - 4-рядное: 105 мм

боковое пространство для проводов, слева и справа по 27 мм

в случае встраивания в полую стену 79,5 мм

	1-рядный	2-рядный	3-рядный	4-рядный
Внутренний размер h	245	370	495	620
Размеры ниши Н x В x Т	317 x 330 x 90	442 x 330 x 90	567 x 330 x 90	692 x 330 x 90
Скрытая установка	317 x 330 x 72	442 x 330 x 72	567 x 330 x 72	692 x 330 x 72
Размеры проема Н x В x Т				
Монтаж в полую стену	307 x 312 x 88	432 x 312 x 88	557 x 312 x 88	682 x 312 x 88
Скрытая установка	307 x 312 x 72	432 x 312 x 72	557 x 312 x 72	682 x 312 x 72
Размеры монтажной платы Н x В x Т	200 x 265 x 2,5	325 x 265 x 2,5	450 x 265 x 2,5	575 x 265 x 2,5

Размеры наружной рамки:	1-рядный	2-рядный	3-рядный	4-рядный
Габаритный размер Н x В	336 x 348	461 x 348	586 x 348	711 x 348
Размер в свету Н x В	276 x 288	401 x 288	526 x 288	651 x 288

Высота наружной рамки: стандартное исполнение = 9 мм, плоское исполнение = 25 мм

Размеры съемной рамы:	2-рядный	3-рядный
Формат бумаги Н x В	500 x 400	700 x 500
Габаритный размер Н x В	552 x 452	752 x 552

Масса:

Тип	VU12CN	VU24CN	VU36CN	VU48CN	VH12CN	VH24CN	VH36CN	VH48CN
Масса (кг)	2,5	3,3	4,1	4,9	2,6	3,4	4,2	5,1

Масса для исполнения с глубиной монтажа 72 мм:

VU12CN / VU24CN / VU36CN / VU48CN
VU12MN / VU24MN / VU36MN / VU48MN
VH12CN / VH24CN / VH36CN / VH48CN
VH12MN / VH24MN / VH36MN / VH48MN

Общее описание

Установочные распределительные щиты в соответствии с DIN 43871 для скрытого монтажа или монтажа в полых стенах, для устройств с глубиной 70 мм в соответствии с DIN 43880

Объем поставки

- Встраиваемая коробка с DIN-рейкой
- Клеммы QuickConnect с защитой от прикосновения
- Приборная крышка с пазами шириной 46 мм
- Поворачиваемая наружная рамка с дверцей или без в поставке на заказ

Стандарт испытаний

DIN VDE 0603, часть 1

Размерный ряд по

DIN 43871

Разрешения



(кроме версий для монтажа наборных клеммных блоков)

Номинальное напряжение

AC 400 В / 50 Гц

Номинальный ток

для устройств до 63 А

Класс защиты

II (с защитной изоляцией)

Степень защиты

IP 30

Дверца

Закрывается заподлицо, шарниры дверцы расположены внутри, возможность перевешивания дверцы без демонтажа наружной рамки

Дверной замок

Встроенный модуль с самозакрывающейся ручкой (с возможностью дооборудования замком)

Кабельные вводы:

Сверху/снизу

Съемная размеченная плата кабельных вводов

Сбоку

Верхняя и нижняя полости слева и справа с углублением Ø 35 мм. 2-х и более рядные слева и справа между рядами аппаратов с углублением Ø 25 мм

Сзади

Верхняя полость 2 x 3 x Ø 25 мм,
нижняя полость 4 x Ø 25 мм

Клеммы QuickConnect

Количество и сечение клемм в соответствии с DIN 43871

Цвет

RAL 9010 (белый)

Выравнивание

Максимум до 15 мм

Пломбировка

Серийно

Материал:

Стенные коробки/крышки

Пластик, огнестойкость в соответствии с VDE 0603T.1

Испытание нитью накаливания:

скрытая проводка => 650° C, полая стена => 850° C

DIN-рейка

Оцинкованная сталь

Наружная рамка

Стальная с порошковым напылением печной сушки

Дверца

Стальная с порошковым напылением печной сушки

Распределительные щиты для монтажа в полой стене

Конструкция как у щитков для скрытой проводки, дополнительно наличие анкерного крепления и разгрузки провода от натяжения

Распределительные щиты с глубиной монтажа 72 мм

Конструкция как у соответствующего стандартного исполнения, щитки для скрытой установки и монтажа в полой стене имеют боковые упорные профили на стенных коробках и наружные рамки высотой 25 мм

Технические данные и размеры распространяются также на распределительные щитки, поставляемые в комплекте на заказ.

VA12CN / VA24CN / VA36CN / VA48CN

Общее описание

Монтажные распределительные щитки в соответствии с DIN 43871 для навесного монтажа, для устройств с глубиной 92,5 мм (при монтаже дверцы 70 мм) в соответствии с DIN 43880

Объем поставки

- Нижняя часть со встроенной задней стенкой и DIN-рейкой
- Контактные клеммы PE/N с защитой от прикосновения
- Приборная крышка с пазами 46 мм без дверцы (возможность установки)

Стандарт испытаний

DIN VDE 0603, часть 1

Стандарт измерений

DIN 43871

Разрешения**Номинальное напряжение**

AC 400 В / 50 Гц

Номинальный ток

для устройств до 63 А

Класс защиты

II (с изоляцией)

Степень защиты

IP 30

Дверца (комплектующие)

Закрывается заподлицо, шарниры дверцы расположены внутри, возможность перевешивания дверцы на другую сторону

Дверной замок

Встроенный модуль с самозакрывающейся ручкой (с возможностью дооборудования замком)

Кабельные вводы:**Сверху/снизу**

По всей ширине с шагом 4 мм и высотой 12, 17, 21, 23, 26 мм, дополнительные углубления для кабельных каналов Tehalit LF40060, LF40090, LF40110

Сбоку

В верхней и нижней полости слева и справа по углублению Ø 25 мм

Сзади

Сверху и снизу по 7 x Ø 25 мм, полностью выдавливаемые

Клеммы QuickConnect

Количество и сечение клемм в соответствии с DIN 43871 (см. стр. 2.13)

Цвет

RAL 9010 (белый)

Пломбирование

серийно

Материал:

Нижняя часть/кожух

Пластик, огнестойкий в соответствии с VDE 0603 часть 1 испытание нитью накала: 750° C

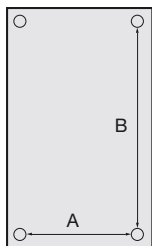
DIN-рейка

Оцинкованная сталь

Дверца

Стальная с порошковым напылением печной сушки

Размеры, мм



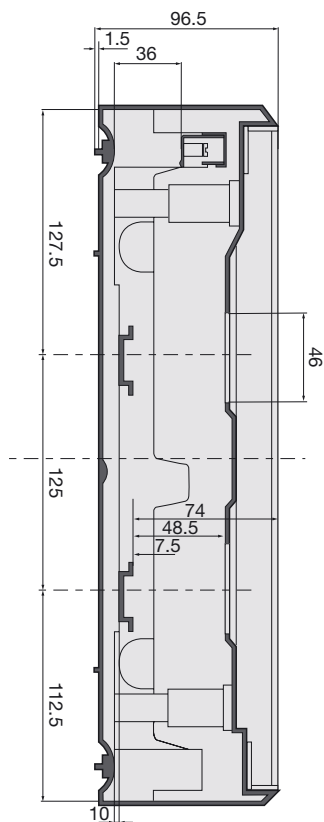
	1-рядный	2-рядный	3-рядный	4-рядный
Наружные размеры Н x В x Т	245 x 305 x 96,5	370 x 305 x 96,5	515 x 305 x 96,5	640 x 305 x 96,5
Высота верхней полости	127,5	127,5	147,5	147,5
Высота нижней полости	112,5	112,5	112,5	112,5

Боковое монтажное пространство, справа и слева по 34 мм / монтажное пространство под DIN-рейкой 10 мм

Расстояние между крепежными отверстиями	1-рядный	2-рядный	3-рядный	4-рядный
A	270	270	270	270
B	91	216	331	456

Масса:

Тип	VA12CN	VA24CN	VA36CN	VA48CN	VA12T	VA24T	VA36T	VA48T
Масса (кг)	1,14	1,55	1,94	2,53	0,57	0,84	1,12	1,41



Малые распределительные щитки Golf – с высокой степенью защиты от прикосновения к токоведущим частям

Малый щиток Golf оптимально подходит в качестве электрического распределительного щитка для строительства новых и реконструкции старых жилых зданий.

Малый распределительный щиток обеспечивает простой и быстрый монтаж и располагает местом для большого числа модульных устройств.

Коробка для заделки в стену при скрытой установке

Клеммные колодки PE и N в серийном исполнении

Установочная рама с монтажными планками

Предусмотрены поля для выполнения подписей к электрическим цепям

Возможна установка замка

Прозрачная дверца



Преимущества для вас:

- Высокая безопасность – в дверцу можно встроить замок.
- Аккуратные и легко выполняемые надписи – крышка содержит поля для выполнения подписей к электрическим цепям.
- Различные варианты дверей – белые или прозрачные дверцы.
- Большое число модульных аппаратов – можно установить до 72 модульных устройств.
- Надежные и простые клеммы для проводников PE/N – клеммные колодки PE и N входят в серийную поставку.
- Изменение направления открывания дверцы без проблем – дверца может навешиваться справа или слева.
- Простой и быстрый монтаж благодаря оптимизированному унифицированному модулю.

Технические характеристики

- | | |
|--|---|
| Монтаж: | исполнения для открытого и скрытого монтажа |
| Степень защиты: | IP41 |
| Класс защиты: | II (защитная изоляция) |
| Материал: | высококачественная пластмасса (полистирол) |
| Цвет: | белый, RAL9010 |
| Количество устанавливаемых габаритных единиц: | от 4 до 72 |
| Исполнения: | от 1- до 4-рядного |
| Дверцы: | по выбору – белые или прозрачные |
| Области применения: | этажные и электрические распределители в жилых и общественных зданиях; для установки модульных аппаратов защиты и управления, а также монтажа аппаратуры tebis. |

Распределительные щитки для скрытой и открытой проводки

- Распределительные щитки для скрытой и открытой установки
- Для аппаратов до 63 А.
- Глубина установки аппаратов: максимум 70 мм.
- от 1 до 4 рядов, от 4 до 72 модулей.

- Планка DIN для высоты ножки 47 мм.
- Интервал между планками DIN: 125 мм.
- Корпус, рамка с дверцей и крышка из самозатухающей пластмассы.
- Испытание нитью накала до 850°С.
- Цвет: белый, RAL 9010.

- Степень защиты IP41. Класс защиты II.
- **Стандарты:** SN EN 60439-3, IEC 439-3, IEC 529, IEC 695-2-2
- Возможность встроить дверной замок позднее.
- Белая или прозрачная дверца.



VF36TA

Типоразмер

Распределительные щитки для скрытой установки

Клеммы PE/N



№ для заказа

Типоразмер	Клеммы PE/N	№ для заказа
1 ряд, 4 модуля дверца непрозрачная дверца прозрачная	2 x 16 + 2 x 10 мм ² 2 x 16 + 2 x 10 мм ²	VF04PA VF04TA
1 ряд, 8 модулей дверца непрозрачная дверца прозрачная	4 x 16 + 4 x 10 мм ² 4 x 16 + 4 x 10 mm	VF08PA VF08TA
1 ряд, 12 модулей дверца непрозрачная дверца прозрачная	6 x 16 + 7 x 10 мм ² 6 x 16 + 7 x 10 мм ²	VF12PA VF12TA
2 ряда, 24 модуля дверца непрозрачная дверца прозрачная	8 x 16 + 9 x 10 мм ² 8 x 16 + 9 x 10 мм ²	VF24PA VF24TA
3 ряда, 36 модулей дверца непрозрачная дверца прозрачная	10 x 16 + 12 x 10 мм ² 10 x 16 + 12 x 10 мм ²	VF36PA VF36TA
1 ряд, 18 модулей дверца непрозрачная дверца прозрачная	1 x 25 + 7 x 16 + 9 x 10 1 x 25 + 7 x 16 + 9 x 10	VC18PA VC18TA
2 ряда, 36 модулей дверца непрозрачная дверца прозрачная	1 x 25 + 9 x 16 + 12 x 10 1 x 25 + 9 x 16 + 12 x 10	VC36PA VC36TA
3 ряда, 54 модуля дверца непрозрачная дверца прозрачная	1 x 25 + 11 x 16 + 13 x 10 1 x 25 + 11 x 16 + 13 x 10	VC54PA VC54TA

Распределительные щитки для открытой установки



VS36TA

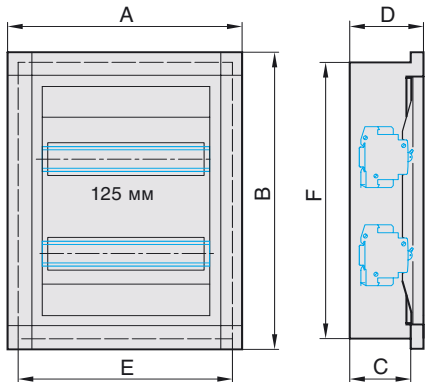
1 ряд, 4 модуля дверца непрозрачная дверца прозрачная	2 x 16 + 2 x 10 мм ² 2 x 16 + 2 x 10 мм ²	VS04PA VS04TA
1 ряд, 8 модулей дверца непрозрачная дверца прозрачная	4 x 16 + 4 x 10 мм ² 4 x 16 + 4 x 10 мм ²	VS08PA VS08TA
1 ряд, 12 модулей дверца непрозрачная дверца прозрачная	6 x 16 + 7 x 10 мм ² 6 x 16 + 7 x 10 мм ²	VS12PA VS12TA
2 ряда, 24 модуля дверца непрозрачная дверца прозрачная	8 x 16 + 9 x 10 мм ² 8 x 16 + 9 x 10 мм ²	VS24PA VS24TA
3 ряда, 36 модулей дверца непрозрачная дверца прозрачная	10 x 16 + 12 x 10 мм ² 10 x 16 + 12 x 10 мм ²	VS36PA VS36TA
1 ряд, 18 модулей дверца прозрачная	8 x 16 + 9 x 10 мм ²	VB18TB
2 ряда, 36 модулей 3 ряда, 54 модуля	10 x 16 + 12 x 10 мм ²	VB36TB
3 ряда, 54 модуля дверца прозрачная	12 x 16 + 13 x 10 мм ²	VB54TB
4 ряда, 72 модуля дверца прозрачная	2 x (10 x 16 + 12 x 10 мм ²)	VB72TB



VZ311

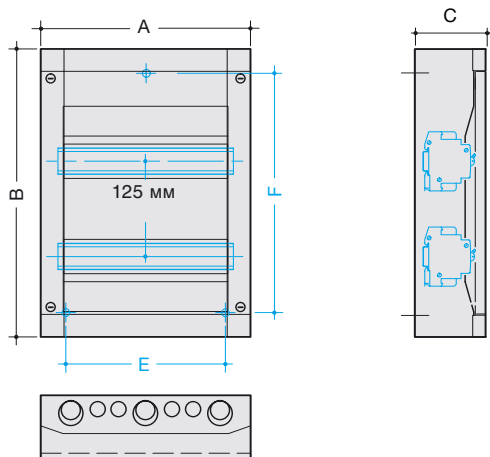
Замок	Для распределительных щитков VS, VF	VZ311
с двумя ключами	Для распределительных щитков VB, VC	VZ310

Серия Golf
VF, VS, VC, VB - IP 41
Распределительные щитки с дверцей



Артикул	Размер (мм)				Крепление	
	A	B	C	D	E	F
VF04	162	220	70	99,5	122	177
VF08	250	230	70	97	209	189
VF12	322	265	70	97	281	224
VF24	322	390	70	97	281	349
VF36	322	535	70	97	281	491
VC18	430	335	75	135	390	295
VC36	430	485	75	135	390	445
VC54	430	635	75	135	390	595

Распределительные щитки с дверцей



Артикул	Размер (мм)			Крепление	
	A	B	C	E	F
VS04	130	180	87	90	140
VS08	207	180	87	120	140
VS12	275	225	95	205	160
VS24	275	350	95	205	285
VS36	275	500	95	205	410
VB18	370	300	135	300	236
VB36	370	450	135	300	386
VB54	370	600	135	300	536
VB72	370	750	135	300	686

Малые распределительные щитки VL с высокой степенью защиты от прикосновения

Малый щиток VL оптимально подходит в качестве распределительного щитка для строительства новых и реконструкции старых жилых зданий.

Малый распределительный щиток обеспечивает простой и быстрый монтаж и располагает местом для достаточного числа модульных устройств.

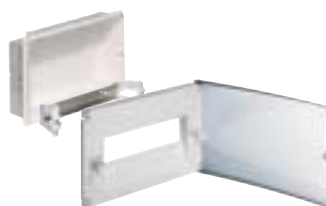


Преимущества для вас:

- Высокая безопасность – в дверцу можно встроить замок.
- Аккуратные и легко выполняемые надписи – крышка содержит поля для выполнения подписей к электрическим цепям.
- Различные варианты дверей – белые или прозрачные дверцы.
- Можно установить до 36 модульных устройств.
- Изменение направления открывания дверцы без проблем – дверца может навешиваться справа или слева.
- Простой и быстрый монтаж благодаря оптимизированному унифицированному модулю.

Технические характеристики

- Монтаж:** исполнения для скрытого монтажа
- Степень защиты:** IP40 IK07
- Класс защиты:** II (защитная изоляция)
- Материал:** высококачественная пластмасса (полистирол)
- Цвет:** белый, RAL9010
- Количество устанавливаемых габаритных единиц:** от 8 до 36
- Исполнения:** от 1- до 3-рядного
- Дверцы:** по выбору – белые или прозрачные
- Области применения:** этажные электрические распределители в жилых и общественных зданиях; для установки модульных аппаратов защиты и управления, а также монтажа аппаратуры tebis.



Глубина установки в нишу 70 мм
Изготовлено из ударопрочной и трудновоспламеняемой пластмассы

- Технические данные:**
- 1 - 3 рядный
 - 8 - 36 модулей
 - скрытой установки
 - Дверца прозрачная или белая
 - Изменение направления открывания дверцы
 - Разметка для ввода кабелей с двух сторон
 - Угол открывания дверцы до 180°

Стандарты
EN 60 439-3
Степень защиты IP40
Класс защиты II

Типоразмер

Клеммы PEIN

№ для заказа



VL08PA

1 ряд, 8 модулей
дверца непрозрачная
дверца прозрачная

4 x 16 + 4 x 10 мм²
4 x 16 + 4 x 10 мм²

VL08PA
VL08TA



VL12PA

1 ряд, 12 модулей
дверца непрозрачная
дверца прозрачная

6 x 16 + 7 x 10 мм²
6 x 16 + 7 x 10 мм²

VL12PA
VL12TA



VL36TA

2 ряда, 24 модуля
дверца непрозрачная
дверца прозрачная

8 x 16 + 9 x 10 мм²
8 x 16 + 9 x 10 мм²

VL24PA
VL24TA

3 ряда, 36 модулей
дверца непрозрачная
дверца прозрачная

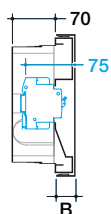
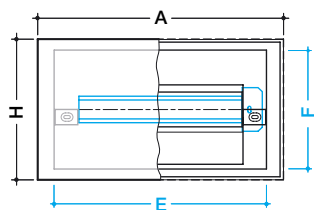
10 x 16 + 12 x 10 мм²
10 x 16 + 12 x 10 мм²

VL36PA
VL36TA

Серия VL

Малые щитки

Серия VL12



Артикул	Размер (мм)			Крепление	
	A	H	B	E	F
VL08	250	166	27	200	170
VL12	324	186	27	272	170
VL18	446	208	28	380	190
VL24	324	311	28	272	295
VL36	324	436	28	272	420

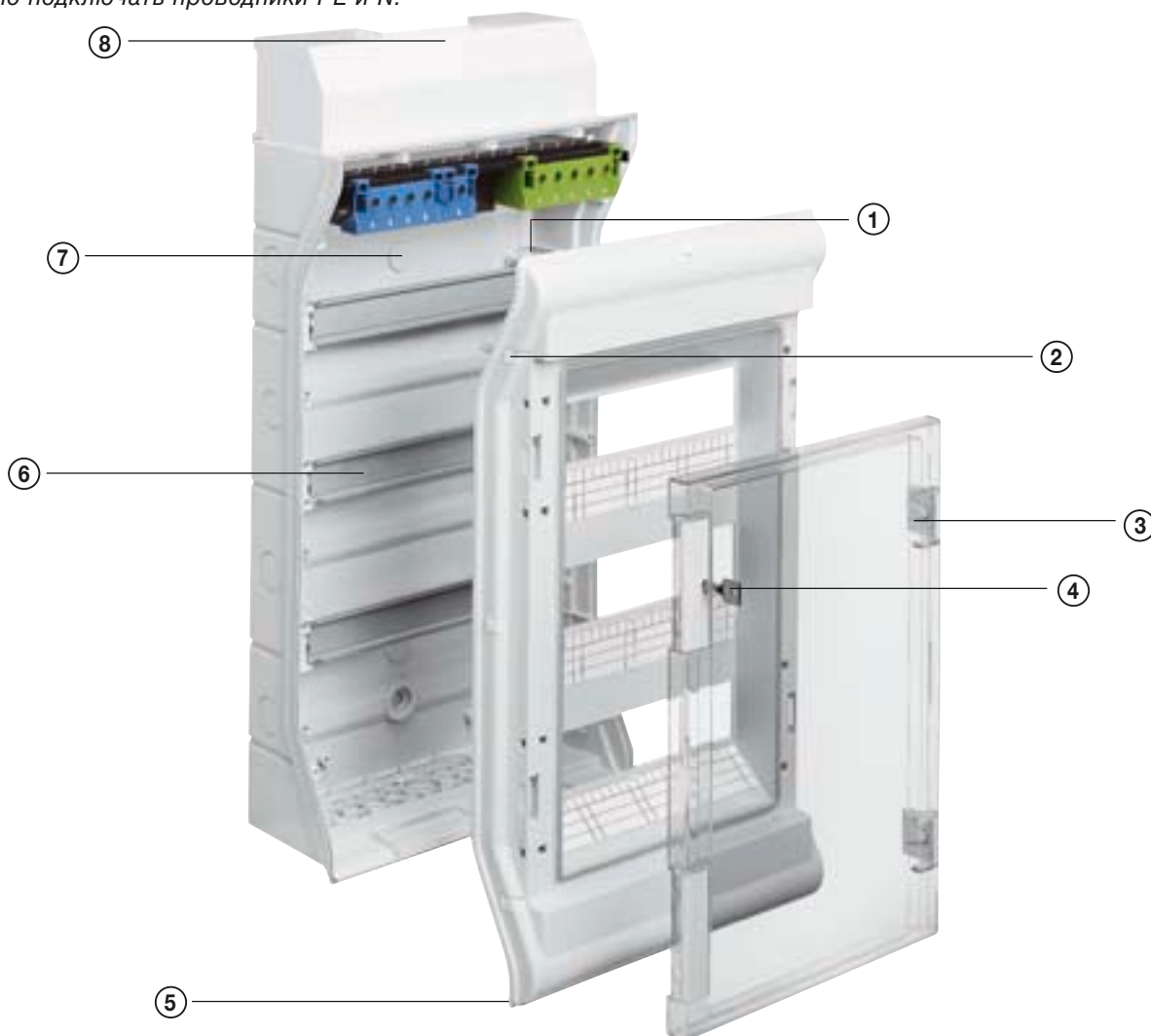
Малый щиток Vector – распределительный щиток со степенью защиты IP41/65



Распределительный щиток подходит для монтажа как внутри помещений, так и снаружи.

Области применения защищенных от брызг воды распределительных щитков – подвалы, гаражи, мастерские и автомойки.

В этом распределительном щитке также применена техника QuickConnect, которая позволяет легко и надежно подключать проводники PE и N.



Преимущества для вас:

- Защита от хищений электроэнергии – щиток можно опломбировать.
- Высокая безопасность – в дверцу можно встроить замок.
- Аккуратные и легко выполняемые надписи – крышка содержит поля для выполнения подписей.
- Изменение направления открывания дверцы без проблем – дверца может навешиваться справа или слева.
- Надежные и простые клеммы для проводников PE/N – клеммные колодки PE и N типа QuickConnect входят в серийную поставку; проводники нужно только вставить.
- Простая и аккуратная прокладка проводников благодаря обширному пространству для проводки и встроенным направляющим для проводников.
- Легкий и быстрый монтаж благодаря простому и экономящему время креплению в трех точках.

Технические характеристики

- | | |
|--|--|
| Монтаж: | открытый |
| Степень защиты: | IP41/65 |
| Класс защиты: | II (защитная изоляция) |
| Материал: | высококачественная пластмасса (полистирол) |
| Цвет: | светло-серый, RAL7035 |
| Количество устанавливаемых габаритных единиц: | от 3 до 54 |
| Исполнения: | от 1- до 4-рядного |
| Дверца: | прозрачная |
| Области применения: | внутри помещений и снаружи, например, в подвалах, гаражах, депо, мастерских, плавательных бассейнах, моечных установках. |



Советы для профессионалов

Аккуратная прокладка проводников благодаря наличию бокового кабельного фиксатора



Привлекательный внешний вид благодаря крышкам, закрывающим винты крепления крышки распределительного щитка



Быстрое изменение направления открывания дверцы направо или налево при помощи переставляемого вручную дверного шарнира – без инструментов



Советы для профессионалов



Защита от несанкционированного доступа при помощи встраиваемого впоследствии замка



Повышенная безопасность благодаря пломбируемой крышке



Аккуратный внешний вид благодаря тому, что место соединения канала (вставляемого в верхнюю часть распределительного щитка, прикрывающую ввод кабелей в щиток) закрыто кожухом



Точное выравнивание и надежный монтаж распределительного щитка на стене благодаря наличию трех точек крепления с заранее просверленными отверстиями



Достаточно большая глубина установки модульных устройств (аппараты для рядной установки в щитке, выполняющие функции защиты, коммутации, сигнализации, измерения и т.д.) благодаря утапливаемым монтажным планкам



Распределительные щитки для открытой проводки

- Распределительные щитки для открытой проводки
- Для аппаратов до 63 А.
- Защищенные от прикосновения клеммы QuickConnect защелкивающегося типа, удобные для монтажа.
- Исполнение с DIN – рейкой на, 1-4 ряда, для 3-54 модуля, для аппаратов с глубиной установки ;

- максимум 70 мм (щитки на 3-10 модуля);
- максимум 92,5 мм (щитки на 12-54 модуля);
- Для VE112DN – VE412DN: универсальный мембранный фланец и сборный канал с возможностью ввода кабельных каналов фирмы Tehalit LF60090 и LF60110.
- Для VE112CN – VE412CN: выламываемые выштамповки метрических размеров.

- При необходимости может использоваться обогрев при помощи нагревателя FL20Z, см. стр. 2.21.
- Боковые выштамповки для кабельных вводов или фланцевое соединение соседних распределительных щитков.
- Цвет: светло-серый RAL 7035.
- Стандарты: EN 60439-3.

Типоразмер	Наружные размеры ШхВхГ	Штепсельные клеммы 1,5 – 4 мм ²	Хомутиковые клеммы 1,5 – 25 мм ²	Количество модулей по 17,5 мм	Кол. в упаковке	№ для заказа
------------	---------------------------	---	--	-------------------------------	-----------------	--------------

Малый распределительный щиток IP65

для встраиваемых устройств по стандарту DIN

Степень защиты IP65

1-рядный	111 x 175 x 93		2 x 4	2/3	1	VE103D*
1-рядный	165 x 190 x 113		2 x 6	4/6	1	VE106D*
1-рядный	237 x 210 x 114		2 x 9	8/10	1	VE110D*



VE103D



VE212DN

*Винтовые латунные клеммы N+PE

1-рядный	310 x 302 x 151	11xN + 11xPE	3xN + 3xPE	12	1	VE112DN
1-рядный	418 x 302 x 151	16xN + 14xPE	4xN + 4xPE	18	1	VE118DN
2-рядный	310 x 427 x 151	16xN + 14xPE	4xN + 4xPE	24	1	VE212DN
2-рядный	418 x 452 x 151	19xN + 17xPE	5xN + 5xPE	36	1	VE218DN
3-рядный	310 x 552 x 151	19xN + 17xPE	5xN + 5xPE	36	1	VE312DN
3-рядный	418 x 602 x 151	21xN + 20xPE	5xN + 6xPE	54	1	VE318DN
4-рядный	310 x 677 x 151	21xN + 20xPE	5xN + 6xPE	48	1	VE412DN

Малый распределительный щиток IP41

для встраиваемых устройств по стандарту DIN

Степень защиты IP41

1-рядный	310 x 302 x 151	11xN + 11xPE	3xN + 3xPE	12	1	VE112CN
2-рядный	310 x 427 x 151	16xN + 14xPE	4xN + 4xPE	24	1	VE212CN
3-рядный	310 x 552 x 151	19xN + 17xPE	5xN + 5xPE	36	1	VE312CN
4-рядный	310 x 677 x 151	21xN + 20xPE	5xN + 6xPE	48	1	VE412CN



VE212CN



VZ311



VZ744



VZ759



VZ758



VZ749



V801V



VZ413



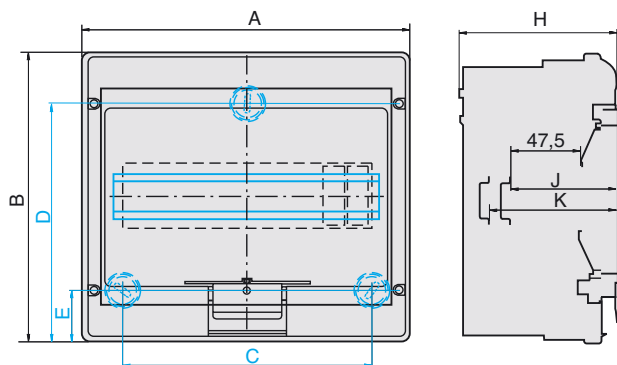
VZ415

Наименование	Описание	Кол. в упаковке	№ для заказа	
Замок	С 2 ключами	1	VZ311	
Запасной ключ	Для цилиндрического замка VZ311	1	VZ312	
Планка для крепления кабелей	Две планки с крепежными винтами для 12- и 18-модульных корпусов	1	VZ408	
Дополнительная N-клемма для цепей дифференциальной защиты		20	VZ455	
Переходник для держателя клемм	Состав: два переходника	1	VZ744	
Клеммы для проводки управления	7-полюсные для жилы 4 мм ²	1	VZ743	
Вентиляционная заглушка M20	Позволяет спускать водяной конденсат (степень защиты IP44)	1	VZ759	
Набор кабельных сальников для IP54	Состав: 2 x M32 + 10 x M25 + 14 x M20	1	VZ758	
Крышка ввода	Для распределительного щитка шириной в 12 модулей	1	VZ747	
для закрытия входящих проводников или сопряжения с кабельным каналом	Для распределительного щитка шириной в 18 модулей	1	VZ748	
Канал для проводки	Для распределительного щитка шириной в 12 модулей	1	VZ749	
	Для распределительного щитка шириной в 18 модулей	1	VZ750	
Соединительная втулка для соединения двух	Состав: 2 втулки для VE106 – VE110	1	V801V	
или нескольких соседних щитков	Состав: 10 втулок для VE112 – VE318	1	VZ754	
Полоса-заглушка	Шириной 6 модулей, RAL 7035	10	VZ413	
	Шириной 18 модулей, RAL 7035	10	VZ416	
	Шириной 12 модулей, RAL 7035	10	VZ415	
Наименование	Описание	Кол. в упаковке	№ для заказа	
PE/N-клеммы и держатель QuickConnect	<i>Штепсельные клеммы</i> 1,5 – 4 мм ²	<i>Хомутиковые клеммы</i> 1,5 – 25 мм ²		
	11xN + 11xPE	3xN + 3xPE	1	2x13 клеммных позиций VZ461
	16xN + 14xPE	4xN + 4xPE	1	2x17 клеммных позиций VZ462
	19xN + 17xPE	5xN + 5xPE	1	2x22 клеммных позиций VZ463
	21xN + 20xPE	5xN + 6xPE	1	2x25 клеммных позиций VZ464

Малый распределительный щиток, серия Vector, IP 41/65

• с прозрачными дверцами

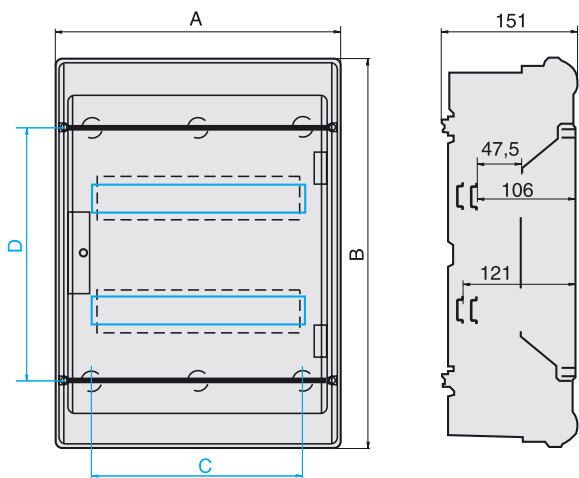
VE103D, VE106D, VE110D, 1 ряд 3, 6, 10



	A	B	C	D	E	H	J	K
VE103D	110	175	-	147	28	93	72,3	-
VE106D	164	190	108	158	32	113	72,5	87,6
VE110D	236	210	180	173	37	114	74,1	89,1

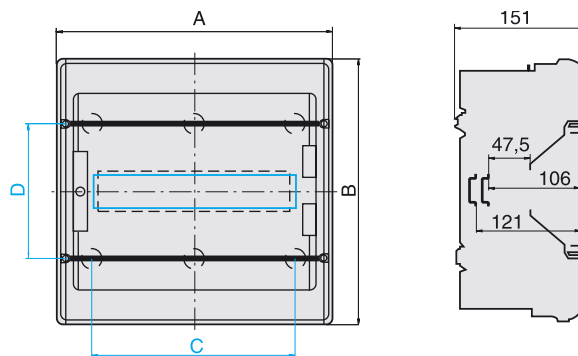
A) Крепление по центру

VE212DN/CN, VE218DN, 2 ряда 24, 36



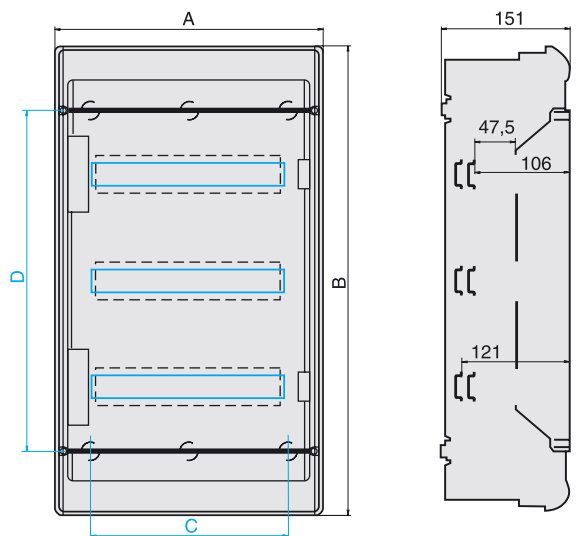
	A	B	C	D
VE212DN	310	427	230	280
VE218DN	418	452	338	305

VE112DN/CN, VE118DN, 1 ряд 12, 18



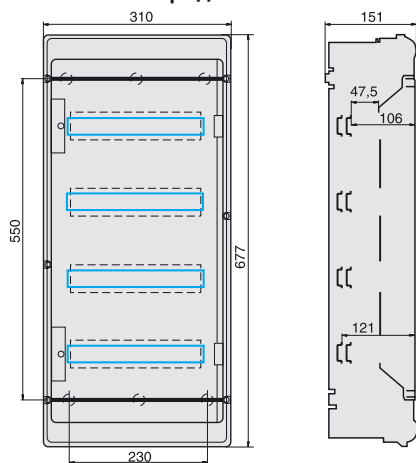
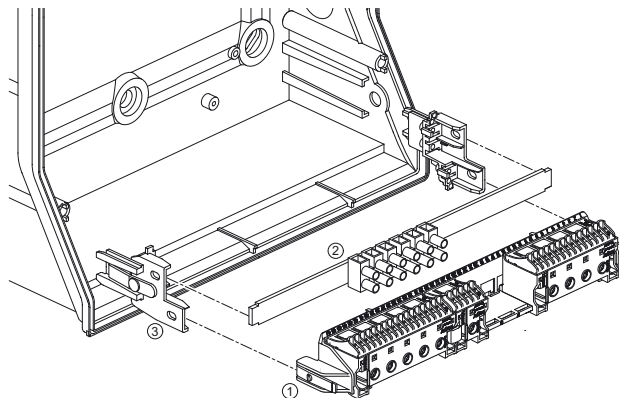
	A	B	C	D
VE112DN/CN	310	302	230	155
VE118DN	418	302	338	155

VE312DN/CN, VE318DN, 3 ряда 36, 54,



	A	B	C	D
VE312DN/CN	310	552	230	405
VE318DN	418	602	338	455

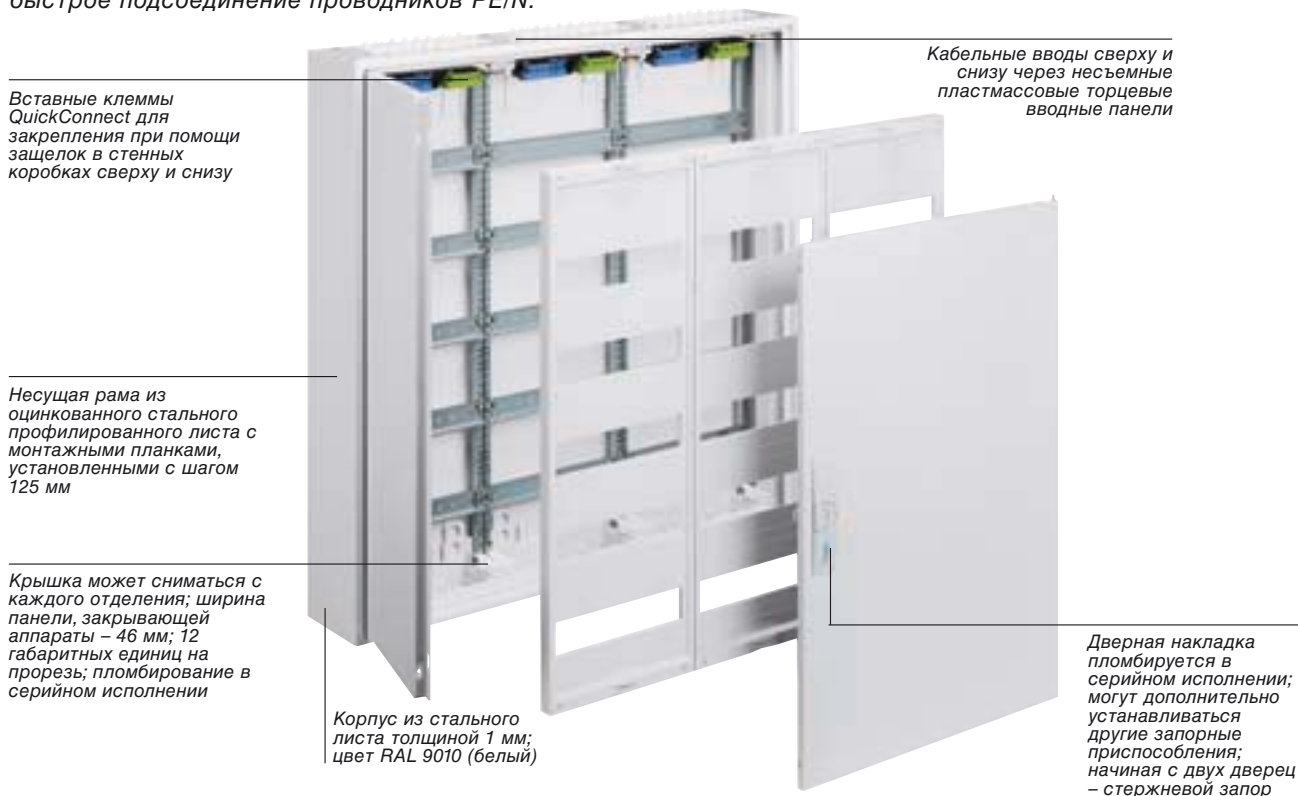
VE412DN/CN 4 ряда 48

Клеммник для проводов управления и клеммная колодка
Монтаж съемного адаптера в распределительные щиты

- ① Клеммная колодка
- ② Клеммник для проводов управления VZ743
- ③ Адаптер VZ 744

Распределительный щиток FW с индивидуальными возможностями расширения

Распределительный щиток FW особенно хорошо подходит для использования в качестве электрораспределителя в жилых и общественных зданиях при установке большого количества устройств защиты и управления. В него можно без проблем установить до 288 модульных аппаратов. В этих распределительных щитках также применена технология QuickConnect и возможно простое и быстрое подсоединение проводников PE/N.



Преимущества для вас:

- Защита от хищений электроэнергии – крышки отдельных отсеков можно опломбировать.
- Высокая безопасность – в дверцу можно встроить замок.
- Аккуратные и легко выполняемые надписи благодаря полоскам для надписей и соответствующим покрытиям. Полоски для надписей входят в комплект.
- Изменение направления открывания дверцы без проблем – дверца может навешиваться справа или слева.
- Высокая степень безопасности установки – разъединитель нагрузки NH00 с предохранителем до 125 А может быть смонтирован на монтажной планке.
- Форма поставки по выбору – щит может поставляться пустым или укомплектованным несущей рамой, дверцей, крышками и клеммами PE/N.
- Легкий и быстрый монтаж и демонтаж встраиваемых отсеков.
- Аккуратная и надежная прокладка проводников – благодаря встроенным пластмассовым торцевым панелям ввод проводников можно свободно осуществлять сверху и снизу.
- Надежные и простые клеммы для проводников PE/N – клеммные колодки PE и N типа QuickConnect входят в серийную поставку; проводники нужно только вставить.

Технические характеристики

- | | |
|--|--|
| Монтаж: | открытый, скрытый или частично утопленный |
| Степень защиты: | IP43 |
| Класс защиты: | II (защитная изоляция) |
| Материал: | оцинкованный стальной лист |
| Цвет: | белый, RAL9010 |
| Количество устанавливаемых габаритных единиц: | от 36 до 288 |
| Исполнения: | от 1 до 4 отсеков |
| Дверцы: | белая, возможно прозрачное исполнение |
| Области применения: | электрическое распределительное устройство для установки большого числа устройств защиты и управления, а также аппаратуры tebis в жилых и общественных зданиях |

Распределительные щитки FW с PE/N-клеммами. Степень защиты IP 43. Класс защиты II



Распределительные щитки FW универсальные

- Для аппаратов до 125 А.
- Для открытой проводки, скрытой проводки или частично утопленного монтажа.
- Глубина 140 мм.

- **Комплектный распределительный щит с дверью, несущим каркасом и крышкой для защиты от прикосновения.**
- С клеммами QuickConnect.

- Кабельные вводы сделаны сверху и внизу.
- Цвет: RAL 9010 (белый).



FW63S

Наименование	Высота	Ширина	Число PE/N-клемм на панель	Число панелей	Число габаритных единиц	Кол. в упаковке	№ для заказа
Распределительный щиток FW с PE/N-клеммами на панели П-образные планки 35 x 7,5 мм интервал 125 мм	500	300	2 x 17	1	36	1	FW31S
		550	2 x 17	2	72	1	FW32S
		800	2 x 17	3	108	1	FW33S
		1050	2 x 17	4	144	1	FW34S
	650	300	2 x 22	1	48	1	FW41S
		550	2 x 22	2	96	1	FW42S
		800	2 x 22	3	144	1	FW43S
		1050	2 x 22	4	192	1	FW44S
	800	300	2 x 25	1	60	1	FW51S
		550	2 x 25	2	120	1	FW52S
		800	2 x 25	3	180	1	FW53S
		1050	2 x 25	4	240	1	FW54S
950	300	2 x 25	1	72	1	FW61S	
	550	2 x 25	2	144	1	FW62S	
	800	2 x 25	3	216	1	FW63S	
	1050	2 x 25	4	288	1	FW64S	



UT44AN

Разделительная перегородка, вертикальная	Для щитков высотой 500 mm	1	UT44AN
	650 mm	1	UT44BN
	800 mm	1	UT44CN
	950 mm	1	UT44DN



UT44EN

Разделительная перегородка горизонтальная	Для панелей одной ширины	1	UT44EN
--	--------------------------	---	---------------

Изолирующая проставка	Для изолированного монтажа профилированной П-образной планки 7,5 мм	25	U84T
------------------------------	---	----	-------------

Распределительные щитки FW для клеммных колодок. Степень защиты IP 43. Класс защиты II



FW63N

Наименование	Высота	Ширина	Число панелей	Количество модулей по 17,5 мм	Кол. в упаковке	№ для заказа
Распределительный щиток FW с закрытой верхней крышкой для клеммных колодок 35 x 15 мм интервал 150 мм	800	550	2	72	1	FW52N
		800	3	108	1	FW53N
	950	550	2	96	1	FW62N
		800	3	144	1	FW63N
		1050	4	192	1	FW64N

Распределительные щитки FW пустые.
Степень защиты IP 43. Класс защиты II

FW

Распределительные щитки FW универсальные

- Для аппаратов до 125 А.
- Для открытой проводки, скрытой проводки или

- частично утепленного монтажа.
- Глубина 140 мм.
- Кабельные вводы сделаны сверху и внизу.



FW53D



UN03FN



UZ01B4






















UZ00A4



UZ01A2

Наименование	Высота	Ширина	Число панелей	Число габаритных единиц	Кол. в упаковке	№ для заказа
Пустой щиток с дверцей	500	300	1	36	1	FW31D
		550	2	72	1	FW32D
		800	3	108	1	FW33D
		1050	4	144	1	FW34D
	650	300	1	48	1	FW41D
		550	2	96	1	FW42D
		800	3	144	1	FW43D
		1050	4	192	1	FW44D
	800	300	1	60	1	FW51D
		550	2	120	1	FW52D
		800	3	180	1	FW53D
		1050	4	240	1	FW54D
950	300	1	72	1	FW61D	
	550	2	144	1	FW62D	
	800	3	216	1	FW63D	
	1050	4	288	1	FW64D	
Несущая планка 1-панельный 1 комплект = 2 шт.	500 мм	Для щитков высотой 500 мм			1	UN03FN
	650 мм				1	UN04FN
	800 мм				1	UN05FN
	950 мм				1	UN06FN
П-образная планка 35 x 15 x 1,5 мм	1-панельный	Для крепления на стальной несущей планке UN			1	UZ01B4
	2-панельный				1	UZ02B4
	3-панельный				1	UZ03B4
	4-панельный				1	UZ04B4
Конструктивный элемент колонны Двойное основание		Для прикручивания к вертикальным несущим планкам для крепления верхней части колонны			1	UZ00A4
Низкая верхняя часть		Для вставки в основание конструктивного элемента колонны			1	UZ01A2
Малый кабельный зажим		Из пластмассы, для горизонтального кабельного желоба			1 комплект = 20 шт.	UZ25V2
Переходник для кабельного зажима		Только для П-образной планки 35 x 7,5 x 18 мм интервал между рядами 125 мм			1 комплект = 20 шт.	UZ01V2

	Конструктивные элементы для клеммных колодок сплошные интервал между П-образными планками 150 мм			Конструктивные элементы для клеммных колодок с прорезями интервал между П-образными планками 150 мм		
Высота x ширина	250	500	750	250	500	750
150	 US11A1	 US12A1	 US13A1	 US11A2	 US12A2	 US13A2
300	 US21A1	 US22A1	 US23A1	 US21A2	 US22A2	 US23A2
450				 US31A2	 US32A2	 US33A2
600				 US41A2	 US42A2	
Конструктивные элементы для разъединителя NH00 на П-образной планке интервал между П-образными планками 150 мм						
Высота x ширина	250	250				
300	 US21A4	 US21A5				

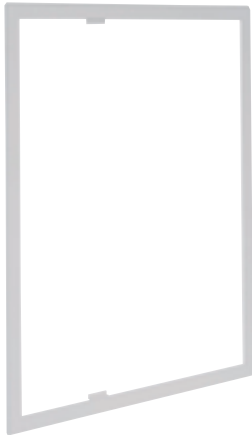


UZ00Z7



UZ00Z2

Наименование	Технические характеристики	Кол. в упаковке	№ для заказа
Кожух для закрытия US21A4 и US21A5	Для двух соседних разъединителей-предохранителей	1	UZ00Z7
Изолирующая проставка для П-образной планки 35 x 15 x 1,5 мм	Для профилированных П-образных планок, идущих горизонтально и вертикально между несущими планками	1	UZ01Z2
Крепежный винт	Для одной П-образной планки 2 шт.	1 комплект = 2 шт.	UZ00Z2
Винт для листового металла	+/- 4,2 x 9,5 мм 100 шт.	1 комплект = 100 шт	UZ100

Наименование	Высота	Ширина	Число панелей	Кол. в упаковке	№ для заказа		
	Наружная рамка		для щитка				
	для скрытого монтажа						
	макс. ширина		500	300	1	FW31	FZ301
	поверх штукатурки 45 мм			550	2	FW32	FZ302
				800	3	FW33	FZ303
				1050	4	FW34	FZ304
		650	300	1	FW41	1	FZ306
			550	2	FW42	1	FZ307
			800	3	FW43	1	FZ308
			1050	4	FW44	1	FZ309
		800	300	1	FW51	1	ZP11B
			550	2	FW52	1	ZP12B
		800	3	FW53	1	ZP13B	
		1050	4	FW54	1	ZP14B	
	950	300	1	FW61	1	ZP21B	
		550	2	FW62	1	ZP22B	
		800	3	FW63	1	ZP23B	
		1050	4	FW64	1	ZP24B	

ZP23B



FZ014

Запасная дверца	для щитка	Кол. в упаковке	Левая дверь	Правая дверь со шпингалетом	
	FW31(D)	-	-	1	FZ001
	FW32(D)	-	-	1	FZ002
	FW33(D)	1	FZ003	1	FZ002
	FW34(D)	1	FZ004	1	FZ002
	FW41(D)	-	-	1	FZ005
	FW42(D)	-	-	1	FZ006
	FW43(D)	1	FZ007	1	FZ006
	FW44(D)	1	FZ008	1	FZ006
	FW51(D)	-	-	1	FZ009
	FW52(D)(N)	-	-	1	FZ010
	FW53(D)(N)	1	FZ011	1	FZ010
	FW54(D)	1	FZ012	1	FZ010
	FW61(D)	-	-	1	FZ013
	FW62(D)(N)	-	-	1	FZ014
	FW63(D)(N)	1	FZ015	1	FZ014
	FW64(D)(N)	1	FZ016	1	FZ014


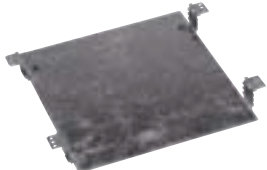



FZ106

Прозрачная дверца шириной 550 мм				
2-панельный, для замены				
для щитка высотой 650 мм	Ширина распределительного щитка от 550 до 1050 мм		1	FZ104
для щитка высотой 800 мм	Ширина распределительного щитка от 550 до 1050 мм		1	FZ106




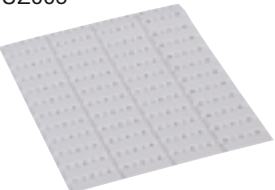
Распределительные щитки FW Принадлежности

FW



	Наименование	Технические характеристики	Кол. в упаковке	№ для заказа
 FZ804	Подвесная планка длина 2 м	Для простого монтажа щитка щитка для открытой проводки с 4 подвесными накладками	1	FZ804
	Подвесная накладка	Для подвесной планки FZ804	1	FZ805
 U850S	Планка для крепления кабелей для разгрузки от натяжения	Длина 140 мм для установки в нижней/верхней части С-образный профиль 25 x 10 мм Размер паза 11 мм	1	U850S
 UT26B	Монтажная пластина с утопленными скобамĚ	Высота x ширина 115 x 210 мм Утапливание 29 мм	1	UT26A
		215 x 210 мм Утапливание 29 мм	1	UT26B
 LT050	Разъединитель-предохранитель для NH00 125 А, пломбируемый	Для П-образной планки Входящие и выходящие проводники 50 мм ²	1	LT050
		Входящие проводники 50 мм ² Выходящие проводники 3 x 16 мм ²	1	LT051
 FZ141	Сборный кабельный канал RAL 9010 для панельных распределительных щитков FW...S, FW...D и FW...N	1-панельный, ширина 300 мм 2-панельный, ширина 550 мм 3-панельный, ширина 800 мм 4-панельный, ширина 1050 мм	1 1 1 1	FZ141 FZ142 FZ143 FZ144
 FZ597	Дверной замок	С 2 ключами, для монтажа впоследствии. Несимметричное запирание по заказу.	1	FZ597
 FZ802	Пломбировочная крышка без запора	Для последующей установки на дверцу	1	FZ802
 FZ824	Пломбировочная крышка с запором	8-мм четырехгранник, пластмасса 7-мм четырехгранник, сталь С прорезью, пластмасса С цилиндрическим замком	1 1 1 1	FZ821 FZ822 FZ823 FZ824
 UT22B	П-образная планка утопленная 7,5 мм	1-панельный Утапливание до 29 мм	1	UT22A
	П-образная планка, утопленная	1-панельный Утапливание до 21 мм	1	UT22B
 FZ803	Подвесная накладка	В качестве вспомогательного средства для открытого и скрытого монтажа 1 комплект = 4 шт.	1	FZ803

Распределительные щитки FW Принадлежности

FW

	Наименование	Описание	Кол. в упаковке	№ для заказа
 FZ794	Карман для схем	DIN-A4, из пластмассы, для приклеивания	10	FZ794
		DIN-A4, из металла, с крепежными винтами (для дверцы высотой от 800 мм) и шириной 550 мм	1	FZ707
	Лаковый карандаш	Для исправления повреждений лакокрасочного покрытия Цвет: RAL 9010	1	FZ791
 S35S	Полоса-заглушка длиной 221 мм	Для закрывания прорези под аппараты, сетка 9 мм штампованная Цвет: RAL 9010 (белый)	10	S35S
	Полоса-заглушка длиной 221 мм, фиксируемая	Для закрывания и блокирования прорези под аппараты, сетка 9 мм, штампованная Цвет: RAL 9010 (белый)	10	ZZ34S
 UZ005	Маркировочная табличка 1-панельный	Для приклеивания к крышке, с вставными полосками для выполнения надписей (12 шт.)	1	UZ005
 UZ006	Вставная полоска 1-панельный	Для вставки в маркировочную табличку UZ005 В виде листа для выполнения надписей на машине (1 лист = 12 полосок)	1	UZ006

Запасные части

	Наименование	Описание	Кол. в упаковке	№ для заказа
 FZ401	Заглушка (1 комплект, с сортировкой по размерам)	Для заглушения открытых кабельных вводов	1	FZ401
	Накладка для дверцы	С откидной ручкой	1	FZ598
 U851D	Фланец для ввода кабелей	Для верха и низа	5	U851D
	Блокировочная пластина	Для кабельных вводов на задней стенке	30	U851B

Распределительные щитки FW Запасные части

FW

	Наименование	Описание	Кол. в упаковке	№ для заказа
 UN03GN	Несущий каркас с П-образными планками Интервал 125 мм Для FW...S и FW...D	Высота 450 мм	1	UN03GN
		Высота 600 мм	1	UN04GN
		Высота 750 мм	1	UN05GN
		Высота 900 мм	1	UN06GN
 US31A3	Запасная крышка для стандартного панельного распределительного щитка Интервал между П-образными планками 125 мм для FW...S	3-рядный, высота 450 мм	1	US31A3
		4-рядный, высота 600 мм	1	US41A5
		5-рядный, высота 750 мм	1	US51A5
		6-рядный, высота 900 мм	1	US61A5
 UZ03A1	Основание колонны кожуха с фиксатором-защелкой, для панельного распределительного щитка FW...S, вверху и внизу с крепежными винтами, 1 x слева и 1 x справа	Запасная часть	1	UZ03A1
		Низкая верхняя часть колонны кожуха для панельного распределительного щитка FW...S, 1 шт.	Запасная часть	1
 UZ01A2				
 UZ06A1	Стопорный болт	Для защищающей от прикосновения крышки, пломбируемый В качестве запасной части	1	UZ06A1
	Держатель клемм QuickConnect	Для панельного распределительного щитка	1	VZ710

Общее описание

Монтажные распределительные щиты для скрытого, наружного и частично утепленного настенного монтажа.

Объем поставки

- Шкаф с дверцей
- Несущий каркас.
- Приборная крышка с 46 мм-прорезью для приборов.
- На каждое поле встроены быстро соединяемые клеммы.

Стандарт на испытания

DIN VDE 0660, часть 500, 504 и 504A/1

Расчетное напряжение

Переменное напряжение 400 В, 50 Гц.

Расчетный ток

для приборов до 125 А

Класс защиты

II (с защитной изоляцией)

Степень защиты

IP43

Меры защиты

Защита от непосредственного касания: вид защиты IP30 за дверцей.

Защита от косвенного касания: защитная изоляция

Воздушные зазоры и промежутки для токов утечки

В соответствии с DIN VDE 0110, часть 1 и 2/1.89, согласно категории по перенапряжениям III, степени загрязнения 2, изоляционному материалу II и IIIa, расчетному напряжению 400 В (переменное).

Дверца

Крепится впереди с расположенными внутри шарнирами; все шарниры регулируемые (регулировка не нарушается при демонтаже дверцы), демонтируются без инструментов, открываются по выбору вправо или влево. Начиная с ширины 800 мм дверцы двухстворчатые, угол открытия около 110°.

Запирание дверцы

Ручка с оконной заверткой, взаимозаменяемая с другими запорами.

Трехэлементный стержневой замок в случае распределителей с двумя дверцами.

Ввод проводов

сверху / снизу: через неподвижно встроенные пластмассовые фланцы со ступенчатыми вводными ниппелями.

Возможность ввода: сзади через отформованные гнезда в пластмассовой детали.

	Кол-во	Сечение кабеля	Максимальн. диаметр, мм
На 1 поле вверху/внизу:	4	3 x 1,5	10
	17	5 x 2,5	13
	6	5 x 6	18
	2	4 x 25	30
На 1 шкаф только внизу:	4	3 x 1,5	10
	4	4 x 6	16
	2	5 x 10	20
	2	4 x 25	29
	1	4 x 95	41

PE/N-клеммы

В случае укомплектованного шкафа встраиваются на каждое поле.

Цвет

RAL 9010 (чисто-белый)

Материал:

Корпус и дверца из листовой стали, с порошковым напылением, прокатанные.

Внутренняя облицовка

Пластмасса

Несущие шины

Листовая сталь, профилированная и оцинкованная

Несущие стойки

Пластмасса

Несущие шины приборов

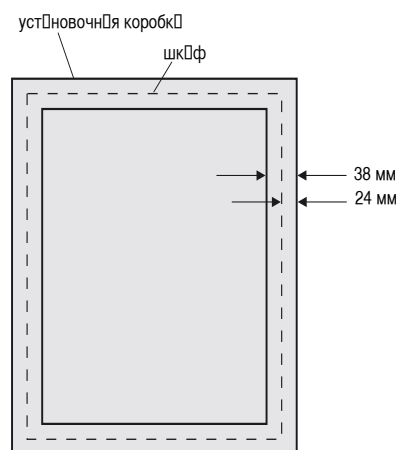
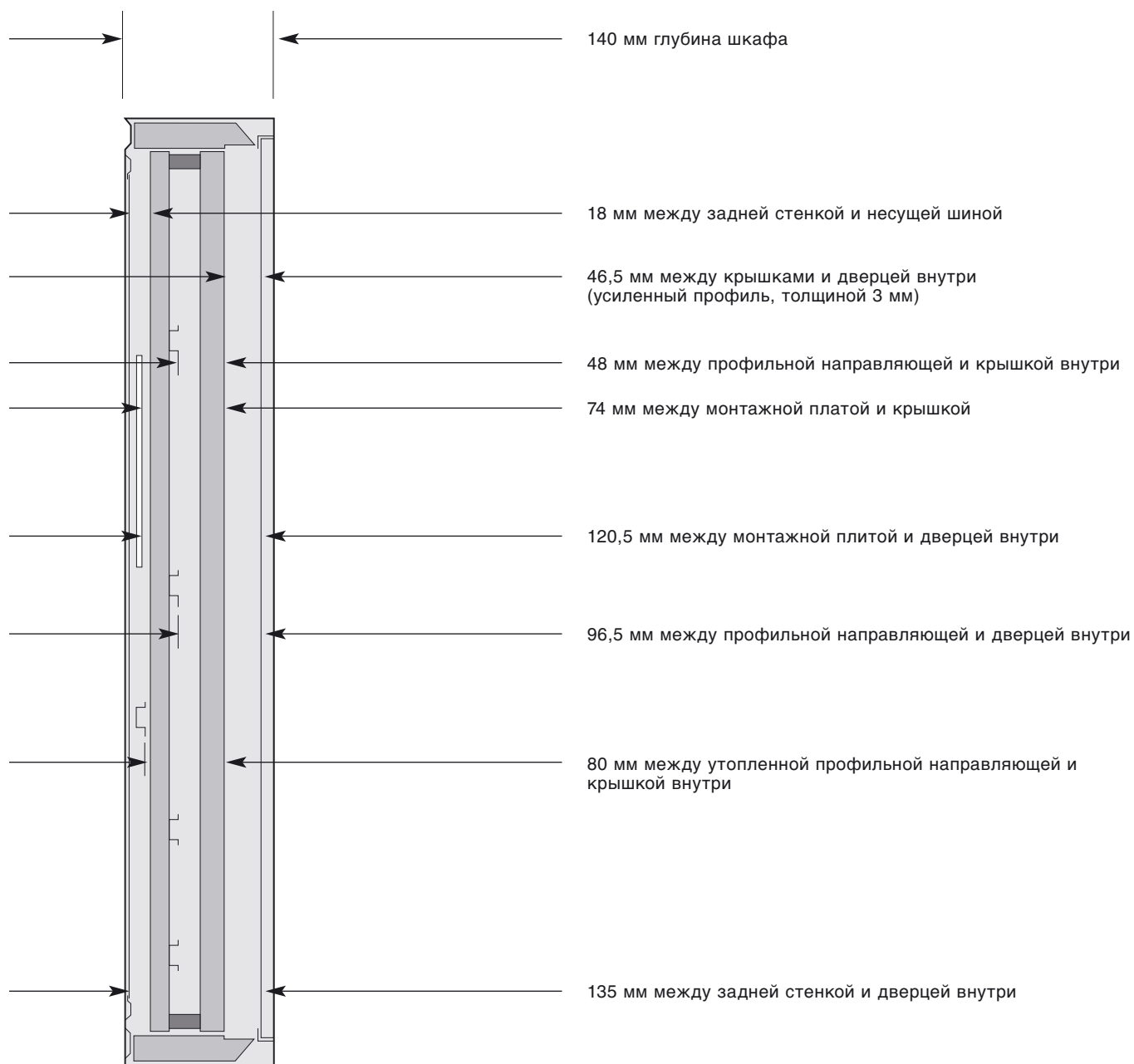
Листовая сталь, оцинкованная

Крышки

Пластмасса

Перегородки

Пластмасса

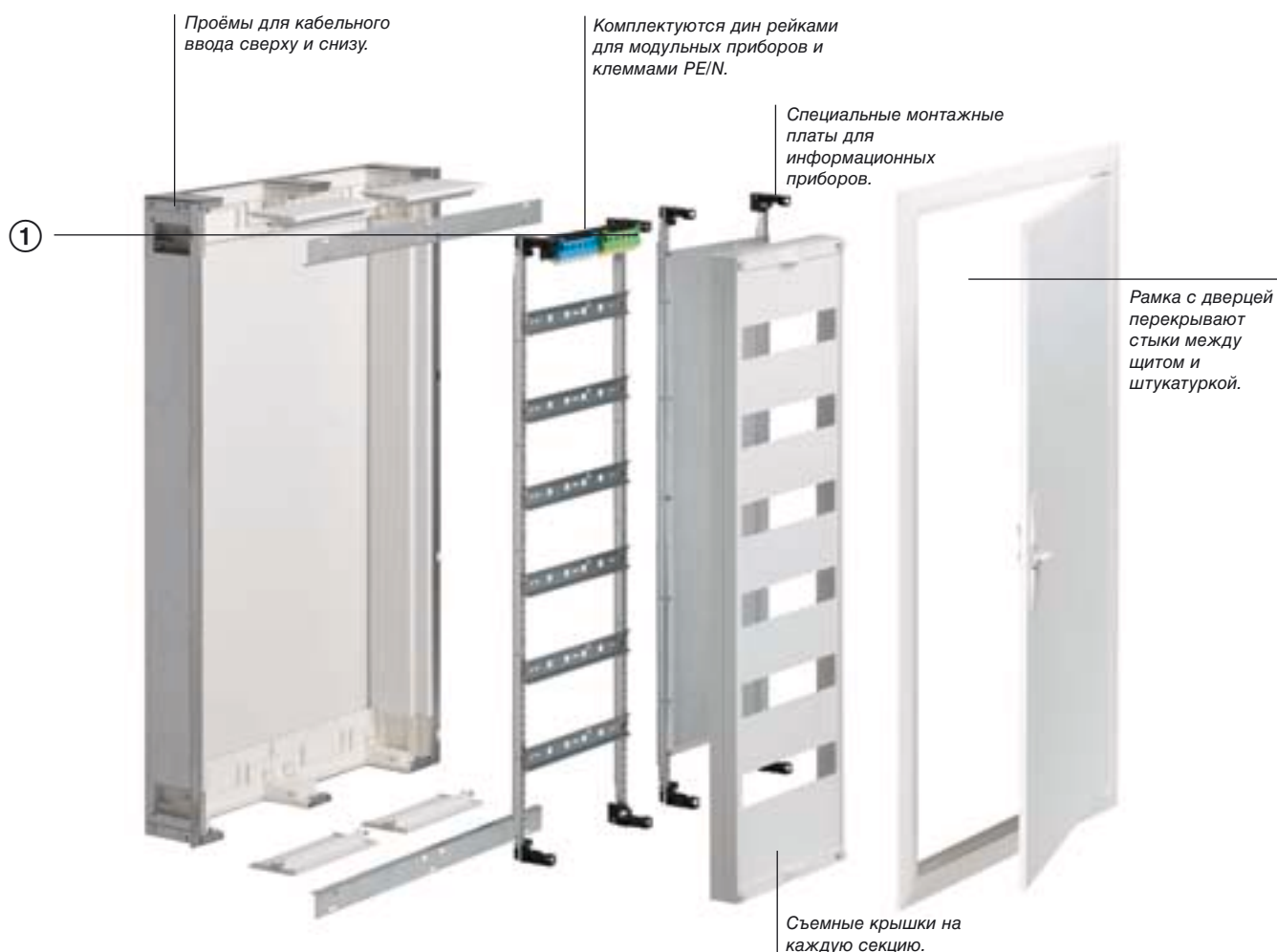


установочная коробка

- габариты и единицы площади
- габариты с установочной коробкой = размеры шкафа + 48 мм

Распределительный щит FW скрытой установки с глубиной 110 мм.

Щит FW скрытой установки хорошо подходит для жилищного строительства для монтажа установки большого количества приборов защиты, коммутации, управления. Благодаря своей незначительной глубине установки 110 мм, щит подходит практически для любых стен. Рамка с дверцей перекрывают щели между стеной и щитом и выступают всего на 10 мм. Благодаря большому проёму сверху и снизу щитка, возможен беспроблемный ввод кабеля как снизу, так и сверху.



Преимущества:

- Высокая надежность - возможность встраивания замка.
- Незначительная глубина установки 110 мм позволяет монтировать щиток практически в любую стену.
- Возможна также установка и в гипсокартонные стены - при использовании соответствующих аксессуаров.
- Возможность ввода кабелей как сверху так и снизу.
- Надежные клеммы для проводников PE/N системы безвинтового зажима QuickConnect.
- Рамка с дверцей оптимально закрывают швы между стеной и щитком и выступает всего на 10 мм.

Технические параметры:

Монтаж:	скрытая установка
Степень защиты:	IP30
Класс изоляции:	II
Материал:	сталь
Цвет:	белый RAL 9010
Емкость модулей:	от 36 до 288
Исполнение:	от 1 до 4 секций
Глубина:	110 мм
Ширина:	от 300 до 1050 мм
Высота:	от 500 до 1100 мм



Советы для профессионалов

Стенная коробка с большими отверстиями для закладки проводки сверху и снизу - не требуется продевать кабель. Пластмассовые задвижки сверху и снизу точно подходят в отверстия, сделана разметка для отверстий.



Дополнительная планка для крепления входящих кабелей позволяет зафиксировать их.



Возможна последующая вставка замка без замены ручки дверцы.



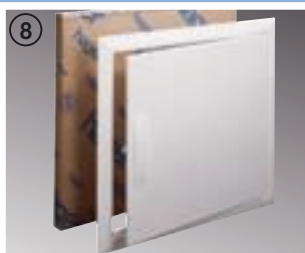
Советы для профессионалов



Специальная перфорированная монтажная пластина для установки информационных приборов, как маршрутизатор, распределитель ТВ-сигнала, телефонный выход.



Скобы быстрого крепления позволяют сэкономить время монтажа.



Наружная рамка с дверцей упакованы отдельно и могут быть быстро смонтированы на стенную коробку.



Система внутреннего монтажа снимается отдельно и при установке фиксируется без винтов с помощью несущих планок.



Для установки в пустотелые стены щит может быть дополнительно оснащён набором FZ276.

Секционный распределительный щит FW скрытой установки с PE/N клеммами, степень защиты IP30, класс изоляции II, глубина 110 мм

Секционный распределительный щит

Стандарты:
EN 60439-3

- Для приборов до 125 A In
 - Полностью укомплектованный щиток с дверцей, дин-рейками, защитными крышками.
 - Клеммы PE/N системы QuickConnect
 - Ввод кабеля сверху и снизу
- Плоская рамка
 - Встроенный фиксатор для кабелей



FW43US1

Описание	Высота	Ширина	PE/N-клемм на секцию	Секций	Рядов	Модулей	К-во в упаковке	№ для заказа
Щиток скрытой установки с PE/N клеммами на поле Дин-рейка 35 x 7,5 мм Дистанция 125 мм	500	300	2 x 17	1	3	36	1	FW31US1
		550	2 x 17	2	3	72	1	FW32US1
		800	2 x 17	3	3	108	1	FW33US1
	650	300	2 x 22	1	4	48	1	FW41US1
		550	2 x 22	2	4	96	1	FW42US1
		800	2 x 22	3	4	144	1	FW43US1
	800	300	2 x 25	1	5	60	1	FW51US1
		550	2 x 25	2	5	120	1	FW52US1
		800	2 x 25	3	5	180	1	FW53US1
		1050	2 x 25	4	5	240	1	FW54US1
	950	300	2 x 25	1	6	72	1	FW61US1
		550	2 x 25	2	6	144	1	FW62US1
		800	2 x 25	3	6	216	1	FW63US1
		1050	2 x 25	4	6	288	1	FW64US1
	1100	300	2 x 25	1	7	84	1	FW71US1
		550	2 x 25	2	7	168	1	FW72US1
		800	2 x 25	3	7	252	1	FW73US1

Секционный распределительный щит FW скрытой установки пустой, степень защиты IP30, класс изоляции II, глубина 110 мм

Секционный распределительный щит

- Для аппаратов до 125 А.
- Для скрытой проводки
- Глубина 110 мм.
- Кабельные вводы сделаны вверх и вниз.

Стандарты:
EN 60439-3

- Плоская рамма
- Интегрированная система для фиксации кабеля



FW43UD1



Описание	Высота	Ширина	Секций	Рядов	Модулей К-во в упаковке	№ для заказа
Щиток пустой	500	300	1	3	36	1 FW31UD1
		550	2	3	72	1 FW32UD1
С рамой и дверцей		800	3	3	108	1 FW33UD1
Без внутренней оснастки	650	300	1	4	48	1 FW41UD1
		550	2	4	96	1 FW42UD1
		800	3	4	144	1 FW43UD1
	800	300	1	5	60	1 FW51UD1
		550	2	5	120	1 FW52UD1
		800	3	5	180	1 FW53UD1
		1050	4	5	240	1 FW54UD1
	950	300	1	6	72	1 FW61UD1
		550	2	6	144	1 FW62UD1
		800	3	6	216	1 FW63UD1
		1050	4	6	288	1 FW64UD1
1100	300	1	7	84	1 FW71UD1	
		2	7	168	1 FW72UD1	
		3	7	252	1 FW73UD1	

Секционный распределительный щит FW скрытой установки, принадлежности

Комплексные секции для модульных приборов и коммуникационной техники могут устанавливаться в щиток для различных применений.

	Описание	Высота	Ширина	Секций	Рядов	Модулей	К-во в упаковке	№ для заказа
 UN03GN	Секция для модульных приборов	450	250	1	3	36	1	UN03GN
	125 мм дистанция	600	250	1	4	48	1	UN04GN
	без крышки	750	250	1	5	60	1	UN05GN
		800	250	1	6	72		UN06GN
		950	250	1	7	84		UN07GN
 US31A3	Крышка с прорезями	450	250	1	3	36	1	US31A3
	125 мм дистанция	600	250	1	4	48	1	US41A5
	без крышки	750	250	1	5	60	1	US51A5
		800	250	1	6	72		US61A5
 US31A1	Крышка глухая	300	250	1	2	24	1	US21A1
		450	250	1	3	36	1	US31A1
		600	250	1	4	48	1	US41A1
		750	250	1	5	60		US51A1
 UZ04A1	Опора сдвоенная FW...S и FW...T1S						1	UZ04A1
	Элемент для повышения опоры 15 мм						1 набор = 4 штуки	UZ05A1
 UZ03A1	Опора нижняя часть С фиксатором-защелкой, 1-слева, 1- справа							UZ03A1
	Опора верхняя часть низкая							UZ01A2
 UZ03A1	Установка высоты от 12 до 32 мм							FZ279
	Набор для пустотелых стен							FZ276
 UZ01A2	Заслонка для кабельного ввода							FZ277
	Оригинальный дверной замок							FZ598
 FZ598								

Секционный распределительный щит FW скрытой установки принадлежности

Описание	Высота мм	Ширина мм	Секций	Рядов	№ для заказа
 Перфорированная монтажная панель интервал 125 мм без крышки			1	3	UZ31M5
			2	3	UZ32M5
	460	248	1	4	UZ41M5
	460	498	2	4	UZ42M5
	610	248	1	5	UZ51M5
	610	498	2	5	UZ52M5
	760	248	1	6	UZ61M5
760	498	2	6	UZ62M5	
Описание	Для щитка	Дверь слева	Дверь справа с вертикальной задвижкой		
 Дверь сплошная	FW31U	-	-	FZ001F	
	FW32/33U	-	-	FZ002F	
	FW33U	FZ003F	-		
	FW41U	-	-	FZ005F	
	FW42/43U	-	-	FZ006F	
	FW43U	FZ007F	-		
	FW51U..	-	-	FZ009F	
	FW52/53/54U	-	-	FZ010F	
	FW53U	FZ011F	-		
	FW54U	FZ012F	-		
	FW61U	-	-	FZ013F	
	FW62/63/64U	-	-	FZ014F	
	FW63U	FZ015F	-		
	FW64U	FZ016F	-		
	FW71U	-	-	FZ021F	
FW72/73U	-	-	FZ022F		
FW73U	FZ023F	-			
Прозрачная дверь 550 мм шириной	FW32/33U..	-	-	FZ002FT	
	FW42/43U..	-	-	FZ006FT	
	FW52/53/54U	-	-	FZ010FT	
	FW62/63/64U..	-	-	FZ014FT	
	FW72/73U..	-	-	FZ022FT	
Рама без двери	FW31U			FZ031F	
	FW32/33U			FZ032F	
	FW33U			FZ033F	
	FW41U			FZ041F	
	FW42/43U			FZ042F	
	FW43U			FZ043F	
	FW51U..			FZ051F	
	FW52/53/54U			FZ052F	
	FW53U			FZ053F	
	FW54U			FZ054F	
	FW61U			FZ061F	
	FW62/63/64U			FZ062F	
	FW63U			FZ063F	
	FW64U			FZ064F	
	FW71U			FZ071F	
FW72/73U			FZ072F		
FW73U			FZ073F		



FZ032F

Общее описание

Монтажные распределительные щиты для скрытого монтажа.

Объем поставки

- Шкаф с дверцей
- Несущий каркас.
- Приборная крышка с 46 мм-прорезью для приборов.
- На каждое поле встроены быстро соединяемые клеммы.

Стандарт на испытания

DIN VDE 0660, часть 500, 504 и 504A/1

Расчетное напряжение

Переменное напряжение 400 В, 50 Гц.

Расчетный ток

для приборов до 125 А

Класс защиты

II (с защитной изоляцией)

Степень защиты

IP30

Меры защиты

Защита от непосредственного касания: вид защиты IP30 за дверцей.

Защита от косвенного касания: защитная изоляция

Воздушные зазоры и промежутки для токов утечки

В соответствии с DIN VDE 0110, часть 1 и 2/1.89, согласно категории по перенапряжениям III, степени загрязнения 2, изоляционному материалу II и IIIa, расчетному напряжению 400 В (переменное).

Дверца

Крепится впереди с расположенными внутри шарнирами; все шарниры регулируемые (регулировка не нарушается при демонтаже дверцы), демонтируются без инструментов, открываются по выбору вправо или влево.

Запирание дверцы

Ручка с оконной заверткой, взаимозаменяемая с другими запорами.

Трехэлементный стержневой замок в случае распределителей с двумя дверцами.

Ввод проводов

сверху / снизу: через пластмассовые фланцы со ступенчатыми вводными ниппелями.

Возможность ввода: сзади через отформованные гнезда в пластмассовой детали.

РЕ/N-клеммы

В случае укомплектованного шкафа встраиваются на каждое поле.

Цвет

RAL 9010 (чисто-белый)

Материал:

Корпус и дверца из листовой стали, с порошковым напылением, прокатанные.

Внутренняя облицовка

Пластмасса

Несущие шины

Листовая сталь, профилированная и оцинкованная

Несущие стойки

Пластмасса

Несущие шины приборов

Листовая сталь, оцинкованная

Крышки

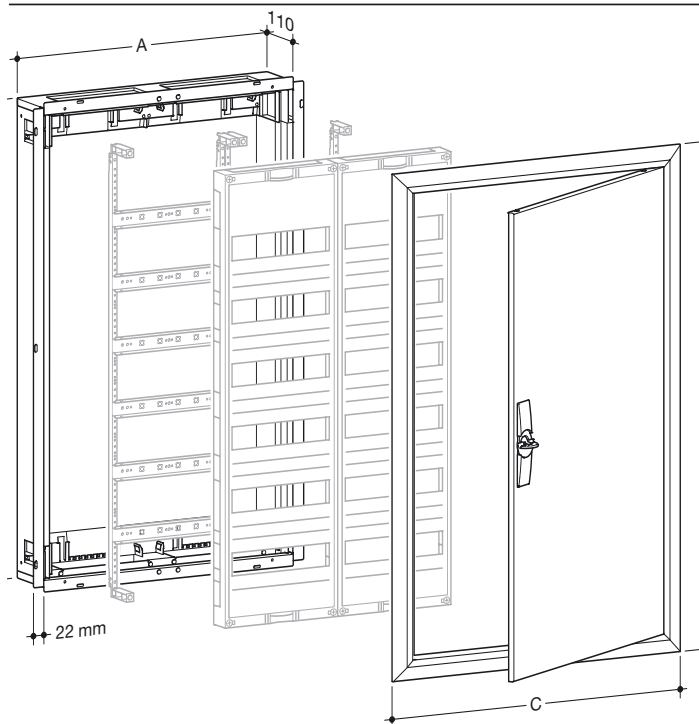
Пластмасса

Перегородки

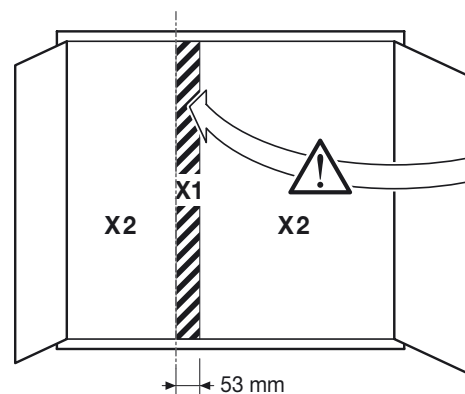
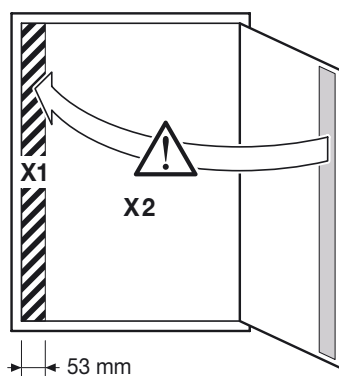
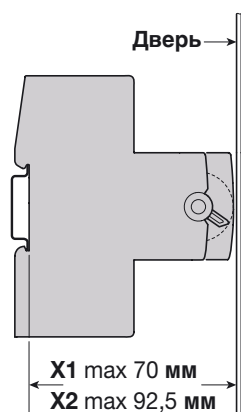
Пластмасса

	Кол-во	Сечение кабеля	Максимальн. диаметр, мм
На 1 поле вверху/внизу:	4	3 x 1,5	10
	17	5 x 2,5	13
	6	5 x 6	18
	2	4 x 25	30
На 1 шкаф только внизу:	4	3 x 1,5	10
	4	4 x 6	16
	2	5 x 10	20
	2	4 x 25	29
	1	4 x 95	41








Распределительные щиты скрытой установки FW







	A(mm)	B(mm)	C(mm)	D(mm)
FW31H/U	305	502	353	553
FW32H/U	555	502	603	553
FW33H/U	805	502	853	553
FW41H/U	305	652	353	703
FW42H/U	555	652	603	703
FW43H/U	805	652	853	703
FW51H/U	305	802	353	853
FW52H/U	555	802	603	853
FW53H/U	805	802	853	853
FW54H/U	1055	802	1103	853
FW61H/U	305	952	353	1003
FW62H/U	555	952	603	1003
FW63H/U	805	952	853	1003
FW64H/U	1055	952	1103	1003
FW71H/U	305	1102	353	1153
FW72H/U	555	1102	603	1153
FW73H/U	805	1102	853	1153



Унифицированные сборные РЕ/Н-клеммы QuickConnect

	Наименование	Кол. единиц деления	ширина в мм	Кол. в упаковке	№ для заказа
 KN06N  KN10N  KN14E  KN18E  KN22P  KN26P  KN99P	Блок N-клемм	1 1,5 2 2,5 3 3,5	30 мм 45 мм 60 мм 75 мм 90 мм 105 мм	1 1 1 1 1 1	KN06N KN10N KN14N KN18N KN22N KN26N
	Вставная перемычка	Для соединения блоков N-клемм	1 комплект = 10 шт.		KN99N
	Блок РЕ-клемм	1 1,5 2 2,5 3 3,5	30 мм 45 мм 60 мм 75 мм 90 мм 105 мм	1 1 1 1 1 1	KN06E KN10E KN14E KN18E KN22E KN26E
	Вставная перемычка	Для соединения блоков N-клемм	1 комплект = 10 шт.		KN99E
	Блок фазных клемм	1 1,5 2 2,5 3 3,5	30 мм 45 мм 60 мм 75 мм 90 мм 105 мм	1 1 1 1 1 1	KN06P KN10P KN14P KN18P KN22P KN26P
	Вставная перемычка	Для соединения блоков клемм	1 комплект = 10 шт.		KN99P

	Наименование	Для укомплектования Кол. единиц деления на держатель	Для укомплектования Ширина в мм	Кол. в упаковке	№ для заказа
 VZ711  UZ00K1  VZ710  KN00A	Держатель клемм для Volta/Vector	8	240 мм	1	VZ711
	Держатель клемм для панельного распределительного щитка	6,5	195 мм	1	UZ00K1
	Держатель клемм для панельного распределительного щитка	10,5	315 мм	1	VZ710
	Универсальный переходник Универсальный переходник обеспечивает монтаж клемм QuickConnect на П-образную планку в горизонтальном и вертикальном положении установки, на монтажную пластину и металлическую поперечину 12 x 2 мм		105 мм	1	KN00A

Быстросоединяемый модуль / клеммная колодка (TE)	Единицы измерения
KN06_	1 TE
KN10_	1,5 TE
KN14_	2 TE
KN18_	2,5 TE
KN22_	3 TE
KN26_	3,5 TE
VZ711_ (Колодка для Volta и Vector)	8 TE
UZ00K1 (Колодка для Univers Z и распределителя поля)	6,5 TE
UZ710 (Колодка для распределителя поля UP/HW)	10,5 TE
KN00A (Универсальный адаптер)	3,5 TE